



La CDP-07 è un regolatore ad alte prestazioni progettato specificamente per scopi commerciali come: riscaldamento, ventilazione, climatizzazione, refrigerazione e (HVACR) applicazioni. Dotato di 17 ingressi e uscite fisici, supporta un'ampia gamma di sensori di temperatura, a sensori attivi per la misurazione di umidità, pressione e altre variabili, e dispositivi d'avviamento. Un orologio supporta la pianificazione di avvio e arresto dell'apparecchiatura e le sequenze di controllo in tempo reale e lo stampaggio di eventi e trend records. Dispone di un'interfaccia opzionale integrabile da cui è possibile monitorare e regolare il controllore localmente. Il CDP-07 supporta anche un pannello montabile a parete per il monitoraggio remoto. E' disponibile con moduli di comunicazione plug-in che consentono di integrare il controllore in un sistema di automazione per edifici N2 Open, LonWoks o BacNet compatibile. Inoltre in alternativa consente i servizi di comunicazione per trasmettere messaggi di notifica eventi tramite SMS grazie a modem GLOBAL SYSTEM for MOBILE (GSM) dalla seriale RS-232C. Può essere interamente programmato o configurato per una vasta gamma di applicazioni commerciali di controllo ambiente tramite i pacchetti software CDP tools.

**dati tecnici**

Alimentazione 24V AC $\pm$ 20%, +/-15%, 50/60Hz (CDP-D07)  
 Consumo energetico 90 a 240 VAC, 50/60Hz (CDP-A07)  
 max 9 VA(CDP-D07)  
 max 17 Va(CDP-A07)

**Temperatura ambiente**  
 immagazzinaggio -40 / +70°C  
 operatività -20 / +50°C  
 umidità relativa in assenza di condensazione max 95%

**Dati meccanici**  
 involucro ABC+policarbonato  
 protezione IP 20  
 classe di infiammabilità UL 94-V0

**Ingressi digitali**  
 Contatti liberi da tensione.  
 Contatore d'impulsi su ingresso digitale 1 a 50 Hz

**Ingressi analogici e precisione a 20°C ambiente**  
 Risoluzione a 16 bit

Tipo di sensore	Intervallo	Precisione
A99	Da -50 a 100°C	+/-0.5°C
NTC K10	Da -40 a 150°C	+/-0.5°C
PT 1000	Da -50 a 160°C	+/-0.5 °C
Ni 1000	Da -45 a 120°C	+/-0.5 °C
Attivo 0-10 V	0...10 VDC	+/-0.05 VDC
Attivo misurazione rapporto	0,5...4,5 VDC	+/-0.05 VDC

**Ingressi analogici** Vedere i tipi di ingressi soprastanti

**Uscite analogiche**  
 Non isolate.  
 0-10VDC +/-1%, 3 mA (risoluzione a 13 bit), per dispositivi di attuazione e controllo.  
 Segnale modulazione a larghezza di impulso (PWM)) a frequenza ciclo di 100 HZ

**Uscite relè**  
 Tensione di test dielettrica su contatto relè aperto: RMS 1000 VAC.  
 Massima velocità di comunicazione relè a carico nominale: 6 operazioni/min  
 Durata media contatto relè:30000 operazioni a carico massimo.

**Uscite di alimentazione**  
 15VAC/VDC Per montaggio pannello remoto a 100 mA massimo  
 15 VDC 20mA Per sensori attivi  
 5 VDC 15mA Per sensori di misurazione rapporti

**Connessione per uscite e alimentazione**  
 morsetti a vite per max. 2 x 1,5 mm<sup>2</sup> fili, incluso nel pacchetto

**Connessione per entrate e LON/N2Open/BACnet**  
 morsetti a vite per max. 1 x 1,5 mm<sup>2</sup> fili o 2 x cavo Belden, 2-core twistati schermati  $\geq$  8mm, incluso nel pacchetto

**Intervallo e risoluzione schermo**  
 Da -999 a 999 oppure da -99,9 a 99,9

**Standard di conformità**  
**89/336/EEC, EMC** EN 61000-6-2, EN 61000-6-3  
**72/23/EEC, LV** EN 60730





CDP-07-A31	Controllore digitale programmabile senza display con. 4AI ; 5DI ; ; 2AO (0-10V), 6DO (3 Relè Interbloccati, 1 Relè libero – 2 Triacs). Comunicazione tramite bus. Alimentazione 90..240Vac. Contenitore ABS + policarbonato autoestinguente, per installazione su guida DIN. Completo di connettori di collegamento.	0311-02-44
CDP-07-A32	Controllore digitale programmabile senza display con. 4AI ; 5DI ; ; 2AO (0-10V), 6DO (3 Relè Interbloccati, 1 Relè libero – 2 Triacs). Comunicazione Lonworks. Alimentazione 90..240Vac. Contenitore ABS + policarbonato autoestinguente, per installazione su guida DIN. Completo di connettori di collegamento.	0311-02-45
CDP-07-A33	Controllore digitale programmabile senza display con. 4AI ; 5DI ; ; 2AO (0-10V), 6DO (3 Relè Interbloccati, 1 Relè libero – 2 Triacs). Comunicazione RS232C. Alimentazione 90..240Vac. Contenitore ABS + policarbonato autoestinguente, per installazione su guida DIN. Completo di connettori di collegamento.	0311-02-46
CDP-07-A34	Controllore digitale programmabile senza display con. 4AI ; 5DI ; ; 2AO (0-10V), 6DO (3 Relè Interbloccati, 1 Relè libero – 2 Triacs). Comunicazione tramite bus. Alimentazione 90..240Vac. Contenitore ABS + policarbonato autoestinguente, per installazione su guida DIN. Completo di connettori di collegamento.	0311-02-47
CDP-07-A50	Controllore digitale programmabile con display con. 4AI ; 5DI ; ; 2AO (0-10V o PWM), 6DO (Relè). Predisposto per inserimento scheda di comunicazione bus. Alimentazione 90..240Vac. Contenitore ABS+policarbonato autoestinguente, per installazione su guida DIN. Completo di connettori di collegamento.	0311-02-48
CDP-07-A51	Controllore digitale programmabile con display con. 4AI ; 5DI ; ; 2AO (0-10V o PWM), 6DO (Relè). Comunicazione tramite bus. Alimentazione 90..240Vac. Contenitore ABS+policarbonato autoestinguente, per installazione su guida DIN. Completo di connettori di collegamento.	0311-02-49
CDP-07-A52	Controllore digitale programmabile con display con. 4AI ; 5DI ; ; 2AO (0-10V o PWM), 6DO (Relè). Comunicazione Lonworks. Alimentazione 90..240Vac. Contenitore ABS + policarbonato autoestinguente, per installazione su guida DIN. Completo di connettori di collegamento.	0311-02-50
CDP-07-A53	Controllore digitale programmabile con display con. 4AI ; 5DI ; ; 2AO (0-10V o PWM), 6DO (Relè). Comunicazione RS232C . Alimentazione 90..240Vac. Contenitore ABS + policarbonato autoestinguente, per installazione su guida DIN. Completo di connettori di collegamento.	0311-02-51
CDP-07-A54	Controllore digitale programmabile con display con. 4AI ; 5DI ; ; 2AO (0-10V o PWM), 6DO (Relè). Comunicazione tramite bus. Alimentazione 90..240Vac. Contenitore ABS + policarbonato autoestinguente, per installazione su guida DIN. Completo di connettori di collegamento.	0311-02-52
CDP-07-A70	Controllore digitale programmabile con display con. 4AI ; 5DI ; ; 2AO (0-10V), 6DO (4Relè – 2 Triacs). Predisposto per inserimento scheda di comunicazione bus. Alimentazione 90..240Vac. Contenitore ABS + policarbonato autoestinguente, per installazione su guida DIN. Completo di connettori di collegamento.	0311-02-53
CDP-07-A71	Controllore digitale programmabile con display con. 4AI ; 5DI ; ; 2AO (0-10V), 6DO (4Relè – 2 Triacs). Comunicazione tramite bus. Alimentazione 90..240Vac. Contenitore ABS + policarbonato autoestinguente, per installazione su guida DIN. Completo di connettori di collegamento.	0311-02-54
CDP-07-A72	Controllore digitale programmabile con display con. 4AI ; 5DI ; ; 2AO (0-10V), 6DO (4Relè – 2 Triacs). Comunicazione Lonworks. Alimentazione 90.. 240Vac. Contenitore ABS + policarbonato autoestinguente, per installazione su guida DIN. Completo di connettori di collegamento.	0311-02-55
CDP-07-A73	Controllore digitale programmabile con display con. 4AI ; 5DI ; ; 2AO (0-10V), 6DO (4Relè – 2 Triacs). Comunicazione RS232C. Alimentazione 90..240Vac. Contenitore ABS + policarbonato autoestinguente, per installazione su guida DIN. Completo di connettori di collegamento.	0311-02-56
CDP-07-A74	Controllore digitale programmabile con display con. 4AI ; 5DI ; ; 2AO (0-10V), 6DO (4Relè – 2 Triacs). Comunicazione tramite bus. Alimentazione 90..240Vac. Contenitore ABS + policarbonato autoestinguente, per installazione su guida DIN. Completo di connettori di collegamento.	0311-02-57
CDP-07-A80	Controllore digitale programmabile con display con. 4AI ; 5DI ; ; 2AO (0-10V), 6DO (3 Relè Interbloccati, 1 Relè libero – 2 Triacs). Predisposto per comunicazione bus. Alimentazione 90..240Vac. Contenitore ABS + policarbonato autoestinguente, per installazione su guida DIN. Completo di connettori di collegamento.	0311-02-58
CDP-07-A81	Controllore digitale programmabile con display con. 4AI ; 5DI ; ; 2AO (0-10V), 6DO (3 Relè Interbloccati, 1 Relè libero – 2 Triacs). Comunicazione tramite bus. Alimentazione 90..240Vac. Contenitore ABS + policarbonato autoestinguente, per installazione su guida DIN. Completo di connettori di collegamento.	0311-02-59
CDP-07-A82	Controllore digitale programmabile con display con. 4AI ; 5DI ; ; 2AO (0-10V), 6DO (3 Relè Interbloccati, 1 Relè libero – 2 Triacs). Comunicazione Lonworks. Alimentazione 90..240Vac. Contenitore ABS + policarbonato autoestinguente, per installazione su guida DIN. Completo di connettori di collegamento.	0311-02-60
CDP-07-A83	Controllore digitale programmabile con display con. 4AI ; 5DI ; ; 2AO (0-10V), 6DO (3 Relè Interbloccati, 1 Relè libero – 2 Triacs). Comunicazione RS232C. Alimentazione 90..240Vac. Contenitore ABS + policarbonato autoestinguente, per installazione su guida DIN. Completo di connettori di collegamento.	0311-02-61
CDP-07-A84	Controllore digitale programmabile con display con. 4AI ; 5DI ; ; 2AO (0-10V), 6DO (3 Relè Interbloccati, 1 Relè libero – 2 Triacs). Comunicazione tramite bus. Alimentazione 90..240Vac. Contenitore ABS + policarbonato autoestinguente, per installazione su guida DIN. Completo di connettori di collegamento.	0311-02-62

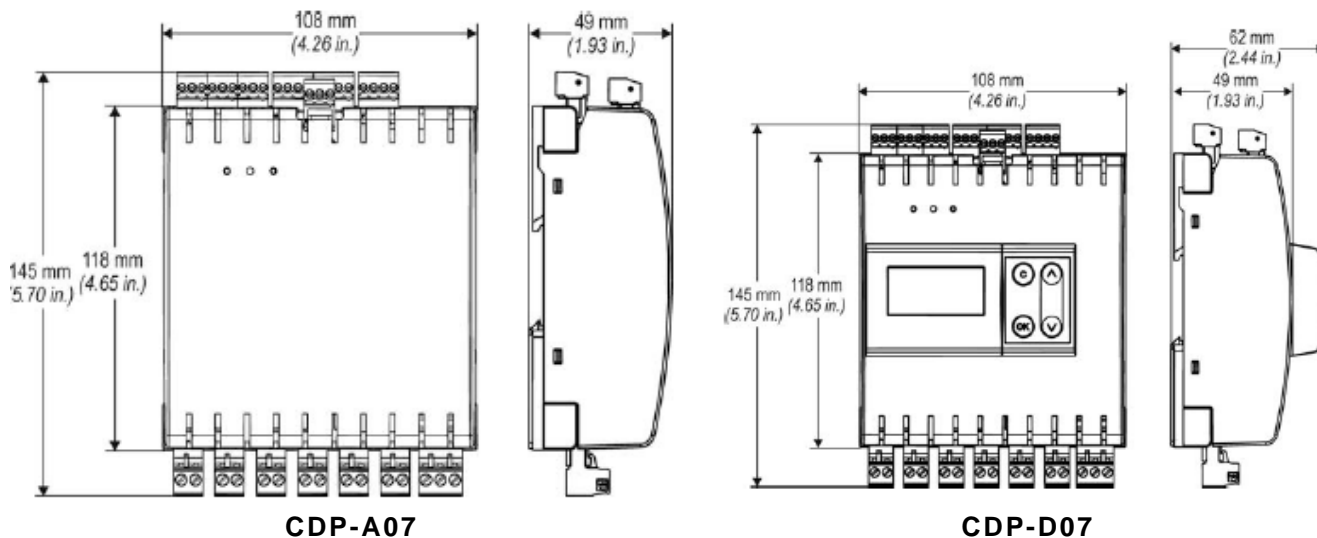
## accessori

Prodotto	Descrizione	Codice
SC-L07	Scheda di comunicazione per reti bus Lonworks-FTT-10 per inserimento su controllori CDP- ..07	
SC-N07	Scheda di comunicazione per inserimento su controllori CDP-.. 07	
SC-RS07	Scheda di comunicazione RS232C per inserimento su controllori CDP-.. 07	
SC-BAC07	Scheda di comunicazione per inserimento su controllori CDP-.. 07	



- |              |   |
|--------------|---|
| KCDP-PRG100  | Chiave di programmazione controllori CDP  |
| AA-KPRG-8901 | Alimentatore/adattatore per chiave di programmazione controllori CDP – 230Vac/12Vdc |
| KM-07-01     | Kit cavo collegamento controllori CDP..07 con modem standard – L=1.5mt              |
| KM-07-02     | Kit cavo collegamento controllori CDP..07 con modem GSM – L=1.5mt                   |
| KPC-07-13    | Kit cavo collegamento controllore CDP a personal computer - L = 3mt                 |
| KPC-07-14    | Kit cavo collegamento controllore CDP a personal computer - L = 15mt                |

**dimensioni**



**collegamenti**

E' possibile collegare fino a 17 ingressi e uscite fisiche, che includono:

**4 input analogici**

- A99 temperatura
- Ni 1000 temperatura
- Temperatura Pt 1000
- Temperatura NTC 10k
- Ratiometric (0.5-4.5 VDC)
- 0-10 VDC

**6 uscite digitali**

- Sei relè (tensione di linea contatti)
- Due triac (24 V), tre relè interbloccati, un relè libero (alta potenza)
- Due triac (24 V), quattro relè liberi

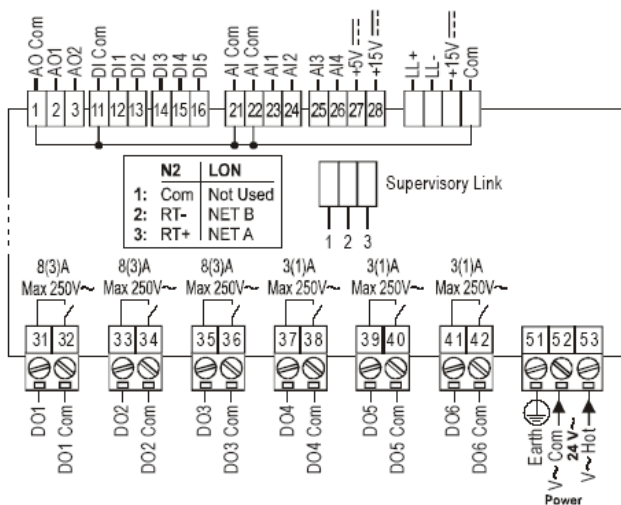
**5 ingressi digitali**

- Tensione di contatti liberi
- Con impulsi contatore opzione

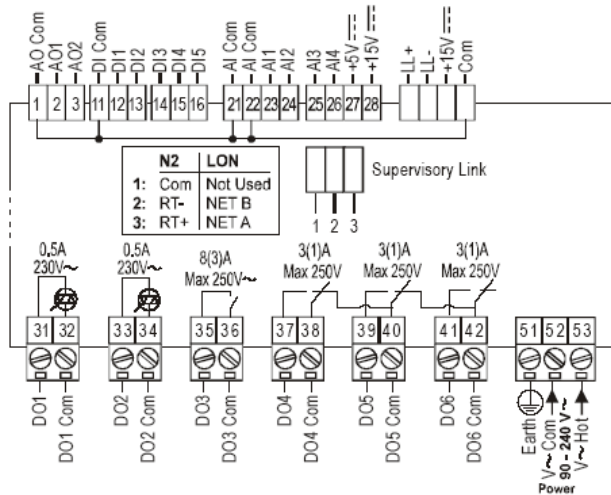
**2 uscite analogiche**

- 0-10 VDC
- PWM (100 Hz)

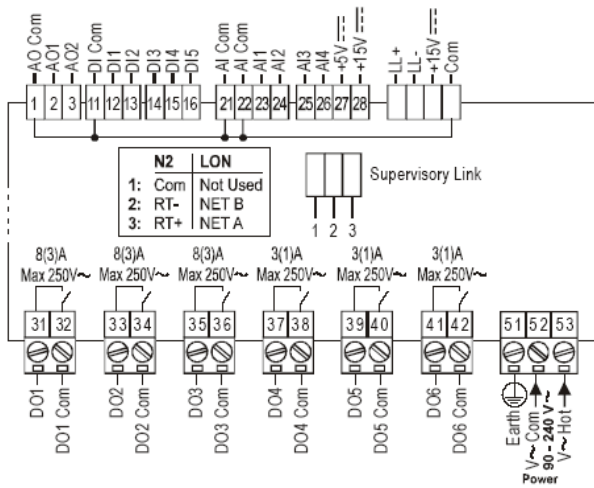
Key: AI: Analog Input; AO: Analog Output; DI: Digital (Binary) Input; DO: Digital (Binary) Output; LL: Local Link



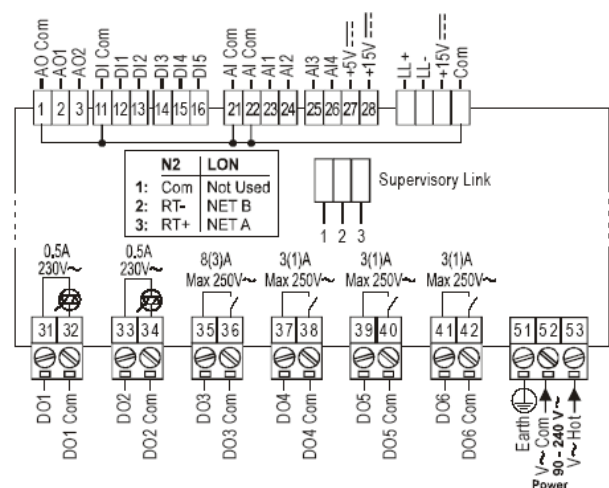
(6 Relays and 24 VAC Power Supply)



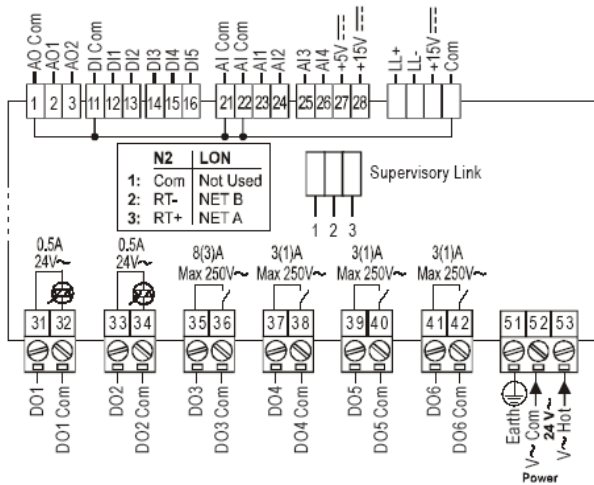
(2 Triacs [230 VAC max.], 1 Relay, 3 Interlocked Relays and 90-240 VAC Power Supply)



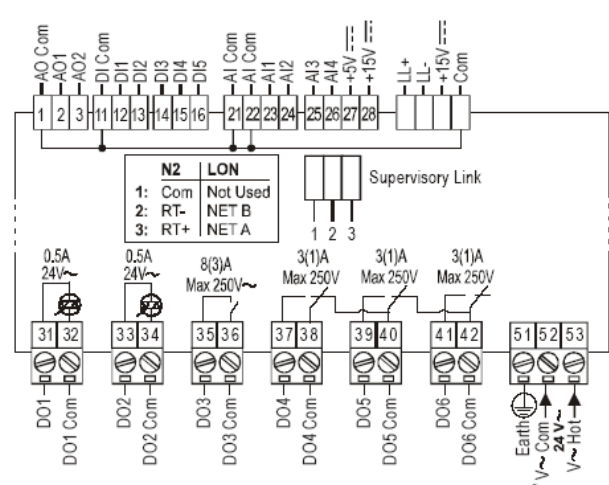
(6 Relays and 90-240 VAC Power Supply)



Series (2 Triacs [230 VAC Max.], 4 Relays and 90-240 VAC Power Supply)



(2 Triacs [24 VAC], 4 Relays and 24 VAC Power Supply)



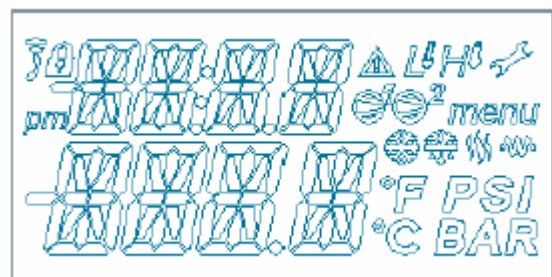
(2 Triacs [24 VAC], 1 Relay, 3 Interlocked Relays and 24 VAC Power Supply)

## interfacce integrabili

- Il display LCD integrato opzionale ha le seguenti caratteristiche:
- due righe display con quattro caratteri alfanumerico (13 segmenti)
  - sfondo blu o rosso
  - grafica con icone di stato: compressore, allarme, alta pressione, bassa pressione, manutenzione, calore, freddo, sbrinamento
  - tastiera con quattro pulsanti
  - la barra di navigazione per orientare gli utenti

L'interfaccia utente integrativa è completamente configurabile e prevede:

- visualizzazione delle informazioni di stato
- visualizzazione e modifica dei set point
- visualizzazione e modifica della configurazione parametri
- avviso di compensazione e di allarmi attivi
- illuminazione di fondo con colore rosso, con allarme attivo



### Interfaccia pannello remoto

Il CDP-07 può essere integrato anche con un pannello remoto. Il MUI ha un display LCD con 4 linee per 26 caratteri, retroilluminato, con 6 tasti e 10 LED di stato. Questo pannello è completamente configurabile, inclusa la navigazione menù. Il montaggio può essere di due tipi a muro o con pannello



## moduli di comunicazione opzionali

---

Il regolatore CDP-07 può operare come un controllore stand-alone, o può essere installato con una scheda di comunicazione per fornire vari tipi di accesso remoto alla rete. Il CDP-07 sostiene N2 Open, LonWorks, BACnet Master Slave/Token-Passing (MS/TP), o la scheda di comunicazione RS-232C.

### Scheda di comunicazione N2 Open

Se dotato di scheda N2 Open il controllore può essere connesso alla N2-Bus di un controllore di supervisione compatibile. Questo permette l'accesso alle variabili e ai parametri del sistema di controllo.

### Scheda di comunicazione LonWorks

Se dotato di una scheda di comunicazione LonWorks, il regolatore può essere integrato in una rete LonWorks. Questo permette la comunicazione peer-to-peer con gli altri dispositivi LonWorks compatibili sulla rete e l'accesso ai dati da un sistema di supervisione.

### Scheda di comunicazione BACnet

Se dotato di una scheda di comunicazione BACnet MS/TP, il regolatore può essere integrato a un BACnet compatibile BAS. Questo permette la comunicazione peer-to-peer con gli altri dispositivi BACnet compatibili sulla rete e l'accesso ai dati da un sistema di supervisione.

### Scheda di comunicazione seriale RS-232C

Se dotato di una scheda di comunicazione seriale RS-232C, il regolatore può connettersi a un sistema globale per la Mobile (GSM) modem. Quando si attiva un evento o uno stato di allarme, il CDP-07 invia messaggi di testo in formato SMS a un elenco di destinazioni in ordine prioritario, come ad esempio a un centro di servizi telefonici o direttamente a un telefono cellulare.

## funzioni

---

### Real-time control

Il CDP-07 dispone di un real-time clock che supporta le funzioni di controllo, come la visualizzazione di data e ora su l'interfaccia utente, pianificazione e gestione eventi e tendenze.

### Scheduling

Il real-time clock consente la programmazione di un orario di avviamento e arresto dei comandi e di controllare e monitorare la modalità di occupazione. È possibile configurare i comandi programmati per effettuare uno o più giorni della settimana. Per giorni particolari dell'anno quali festivi o altri giorni speciali del calendario consente di avere degli orari alternativi. È possibile anche visualizzare e modificare gli orari sull'interfaccia remota.

### Event Management

Il real-time clock consente la memorizzazione di segnalazioni d'allarme e di eventi. È possibile configurare il controllore CDP-07 per individuare e visualizzare eventi e allarmi associati, con un massimo di 20 punti dati o variabili nell'applicazioni di controllo. Gli eventi indicano agli utenti che i componenti controllati richiedono attenzione o che le condizioni controllate non sono entro i limiti previsti.

Esempi di allarmi:

- quando il valore analogico è al di fuori di un intervallo desiderato
  - quando il valore di stato rappresenta una condizione che non è normale
- È possibile visualizzare, riconoscere, allarmi tramite il display integrativo o l'interfaccia utente remoto. È possibile visualizzare i log degli eventi sull'interfaccia utente remoto. È inoltre possibile visualizzare il log degli eventi tramite un sistema di supervisione.

### Trend Management

Il real-time clock consente la memorizzazione di trend record. È possibile configurare il CDP-07 per registrare i valori fino a 4 punti, a intervalli tra 1 minuto e 1 giorno. È quindi possibile visualizzare i valori con l'interfaccia utente remoto.

## tools software

---

Usare il tools software suite per programmare, scaricare, testare e commissionare i diversi regolatori della serie CDP tra cui CDP-07. Il tools software SW-CDP-CD è avviabile in cd.

SW-CDP-CD include:

- CDP-Builder- usato per programmare un CDP-07
- CDP-CommPRO N2- usato per il dowload, test e il commissionamento di un CDP-07 in una N2 Open network
- CDP-CommPro LON- usato per il dowload, test e il commissionamento di un CDP-07 in un Lon Works network
- CDP-CommPro BACnet software- usato per il dowload, test e il commissionamento di un CDP-07 in un BACnet network

### Chiave di programmazione

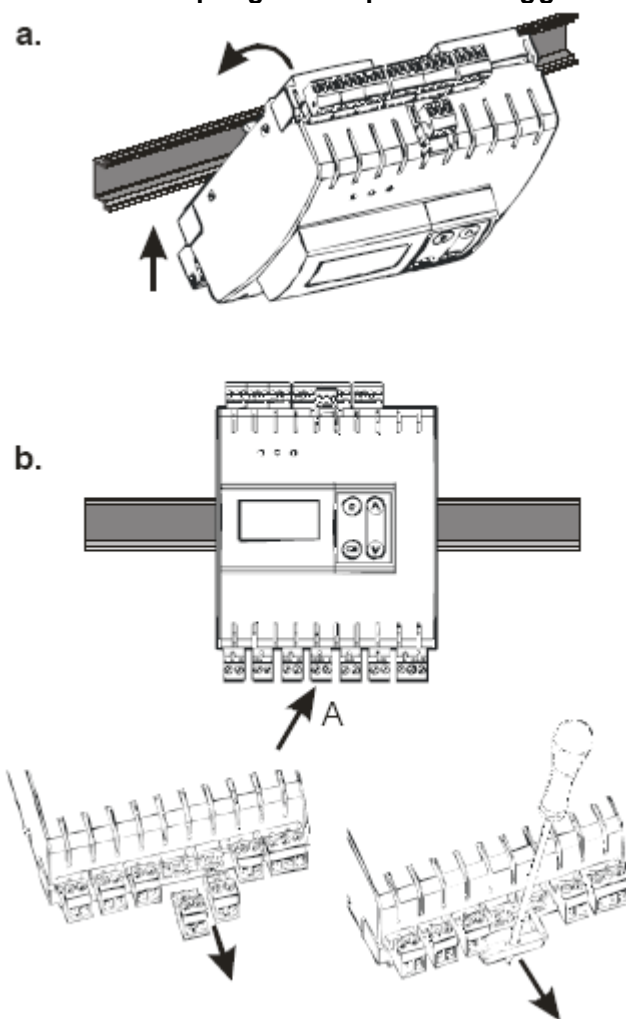
Puoi scaricare le applicazioni ad un regolatore CDP-07 tramite un computer con CDP-CommPro, o tramite la CDP- KEY programmino (eccetto versione Lon)



## montaggio

---

Il controllore è stato progettato per montaggio su guida DIN.



## avvertenze

---



Le operazioni di installazione e manutenzione devono essere eseguite da personale qualificato e in assenza di alimentazione dell'apparecchio e dei carichi esterni. Il produttore non risponderà di eventuali danni causati da inadeguata installazione e/o dalla manomissione o rimozione dei dispositivi di sicurezza.

## manutenzione

---

Montare il prodotto in ambiente asciutto e protetto dalla polvere.