



DR è un modulo ausiliario e viene impiegato come selettore di segnali da 2 a 10V. Al modulo DR vengono connessi due segnali in ingresso. Il segnale in uscita risultante può essere il più alto o il più basso a seconda della funzione richiesta: limite di massima o limite di minima. Il modulo DR funziona senza alimentazione. L'ingombro del modulo equivale ad una unità.

### dati tecnici

#### Temperatura ambiente

funzionamento	0 / 50 °C
stoccaggio	-40 / 50 °C
umidità ambiente	max. 90% RH

#### Segnali di ingresso X1-X4

voltaggio 0-16 V DC

#### Segnali di uscita Y

carico massimo max. 10 uscite

#### Dati meccanici

peso 0,1 kg

### identificativo prodotto

#### Prodotto

DR

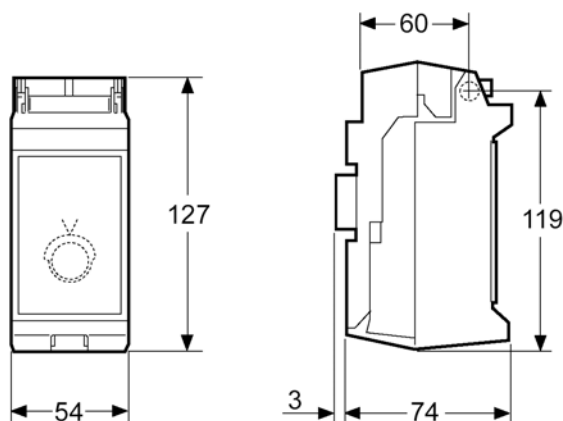
#### Descrizione

Modulo selettore di segnale

#### Codice

0401-06-01

### dimensioni

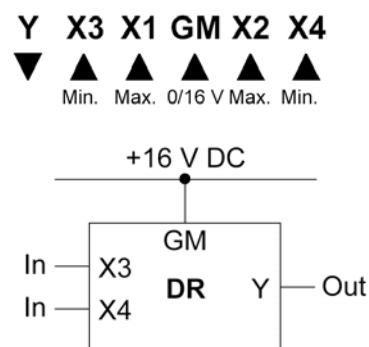


## collegamenti

<b>Y</b>	segnali di uscita
<b>X3</b>	ingresso per selezione di minima
<b>X1</b>	ingresso per selezione di massima
<b>GM</b>	tensione di riferimento
<b>X2</b>	ingresso per selezione di massima
<b>X4</b>	ingresso per selezione di minima

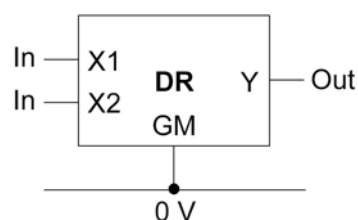
### Selezione del segnale più basso

Il segnale più basso passa direttamente all'uscita Y. Il modulo opera come limite di minima della grandezza controllata se i segnali di ingresso sono ad azione diretta. Il limite è di massima qualora i segnali in ingresso siano ad azione inversa.



### Selezione del canale più alto

Il segnale più alto passa direttamente all'uscita Y. Il modulo opera come limite di massima della grandezza controllata se i segnali in ingresso sono ad azione diretta. Il limite è di minima qualora i segnali in ingresso siano ad azione inversa.



## installazione

Il regolatore è studiato soltanto per l'installazione all'interno di un quadro e può essere montato su guida DIN o fissandolo su una piastra utilizzando la preforatura della morsettiera.

## avvertenze



Le operazioni di installazione e manutenzione devono essere eseguite da personale qualificato e in assenza di alimentazione dell'apparecchio e dei carichi esterni. Il produttore non risponderà di eventuali danni causati da inadeguata installazione e/o dalla manomissione o rimozione dei dispositivi di sicurezza.

## manutenzione

Montare il prodotto in ambiente asciutto e protetto dalla polvere.