



Sonda da montaggio su canali per il rilevamento della temperatura dell'aria.

Applicazione

Le sonde di temperatura sono impiegate in impianti di riscaldamento e condizionamento per uso civile e industriale. Collegate a regolatori, permettono il rilevamento e il controllo della temperatura.

Funzionamento

La temperatura viene rilevata tramite un elemento sensibile di tipo resistivo il cui valore varia in base alla temperatura (per i valori dei sensori in dipendenza della temperatura vds. Sonde cavo di temperatura paragrafo tabella valori).

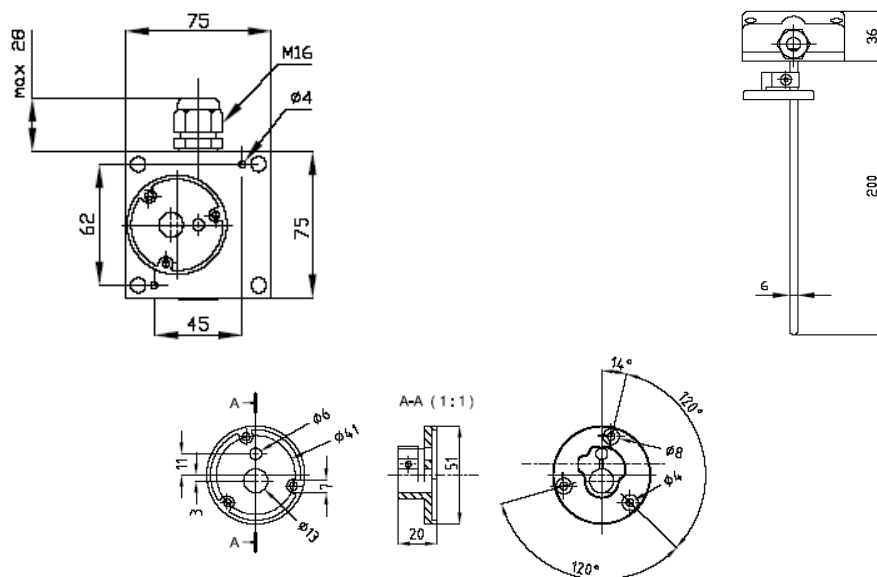
dati tecnici

Campo di misura	20...+80°C	Base	policarbonato
Pressione nominale	PN15	Coperchio	policarbonato
Guaina	Inox Aisi316	Protezione	IP65

identificativo prodotto

Prodotto	Descrizione	Codice
EGL1PT1000	Sonda temperatura aria da canale PT 1000	0505-09-01
EGL1PT100	Sonda temperatura aria da canale PT 100	0505-09-02

dimensioni



Staffa di fissaggio

avvertenze



Le operazioni di installazione e manutenzione devono essere eseguite da personale qualificato. Il produttore non risponderà di eventuali danni causati da inadeguata installazione e/o dalla manomissione o rimozione dei dispositivi di sicurezza.

manutenzione

Montare il prodotto in ambiente asciutto e protetto dalla polvere.

Con riserva di modifiche tecniche senza preavviso.
Tutti i marchi citati e i diritti da essi derivanti appartengono ai legittimi proprietari, vedi note legali <http://www.serviceclima.it>