



Sonda temperatura aria da canale, completa di stelo e flangia forata per montaggio diretto su canali d'aria con due sensori distinti. Installazione elettrica:  $\varnothing$  19 foratura per ingresso cavo e conduttori.

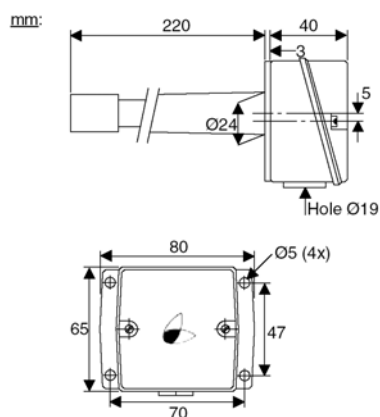
### dati tecnici

Segnale di misura	NTC 1,8 kohm a 25°C	<b>Dati meccanici</b>	
Campo di misura	-40 /+100°C	corpo / copertura	materie plastiche, rosso, bianco
Costante di tempo	c.a. 120" con velocità aria 1,5 m/sec c.a. 100" con velocità aria 3 m/sec	tubo di rilevazione	policarbonato, rosso
Protezione	IP 54	peso	140 g
Attacco	flangia forata		
Custodia	policarbonato		
Lunghezza	220 mm		

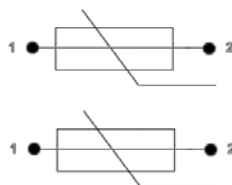
### identificativo prodotto

Prodotto	Descrizione	Codice
EGLL	Sonda temperatura aria da canale, completa di stelo e flangia forata per montaggio diretto su canali d'aria doppio elemento	0504-01-01

### dimensioni



### collegamenti



## **installazione**

---

Seguire le istruzioni contenute nella confezione del prodotto.

## **avvertenze**

---



Le operazioni di installazione e manutenzione devono essere eseguite da personale qualificato, in assenza di alimentazione dell'apparecchio e dei carichi esterni. Il produttore non risponderà di eventuali danni causati da inadeguata installazione e/o dalla manomissione o rimozione dei dispositivi di sicurezza.

## **manutenzione**

---

Non necessita di manutenzione