



Sonda da montaggio a parete per il rilevamento della temperatura degli ambienti residenziali.

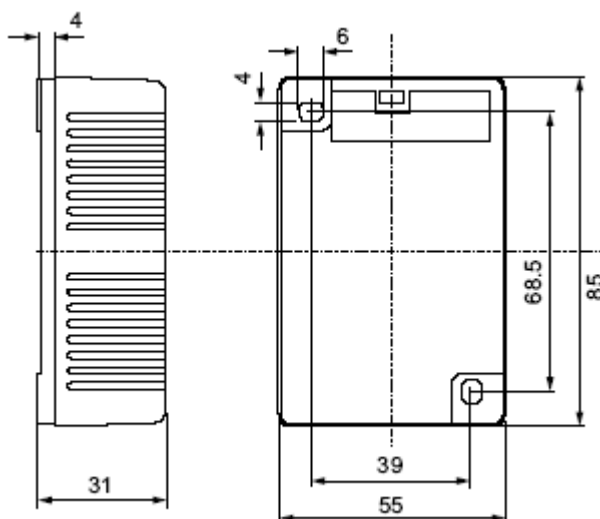
dati tecnici

Campo di misura	-20...+60	Base	ABS
Coperchio	ABS	Protezione	IP30

identificativo prodotto

Prodotto	Descrizione	Codice
EGRL1-PT1000	Sonda temperatura aria da ambiente PT 1000	0505-10-01

dimensioni



avvertenze



Le operazioni di installazione e manutenzione devono essere eseguite da personale qualificato. Il produttore non risponderà di eventuali danni causati da inadeguata installazione e/o dalla manomissione o rimozione dei dispositivi di sicurezza.

manutenzione

Montare il prodotto in ambiente asciutto e protetto dalla polvere.