



Sonda da montaggio a parete per il rilevamento della temperatura in ambienti industriali o all'aperto.

Applicazione

Le sonde di temperatura sono impiegate in impianti di riscaldamento e condizionamento per uso civile e industriale. Collegate a regolatori, permettono il rilevamento e il controllo della temperatura.

Funzionamento

La temperatura viene rilevata tramite un elemento sensibile di tipo resistivo il cui valore varia in base alla temperatura (per i valori dei sensori in dipendenza della temperatura vds. Sonde cavo di temperatura paragrafo tabella valori).

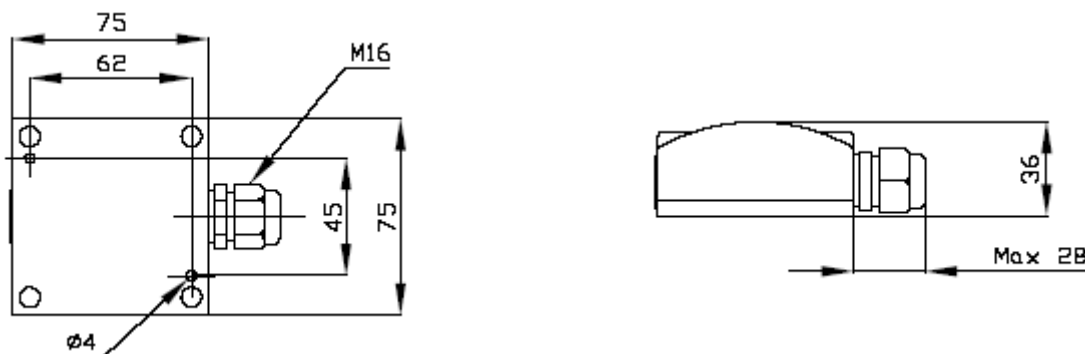
dati tecnici

Campo di misura	20...+70°C	Base	policarbonato
Protezione	IP65	Coperchio	policarbonato

identificativo prodotto

Prodotto	Descrizione	Codice
EGU1PT1000	Sonda temperatura aria per esterno PT 1000	0505-11-01
EGU1PT100	Sonda temperatura aria per esterno PT 100	0505-11-01

dimensioni



avvertenze



Le operazioni di installazione e manutenzione devono essere eseguite da personale qualificato. Il produttore non risponderà di eventuali danni causati da inadeguata installazione e/o dalla manomissione o rimozione dei dispositivi di sicurezza.

manutenzione

Montare il prodotto in ambiente asciutto e protetto dalla polvere.