



Visualizzazione dell'umidità relativa trasdotta da trasmettitori di umidità con uscita in corrente (4...20 mA a 2 o 3 fili). I trasmettitori possono essere alimentati direttamente dall'apparecchio se ammettono una tensione da 13.5 a 25 Vcc non regolata. Gestione di allarmi di tipo ottico (display lampeggiante e visualizzazione di codici di errore) in caso di trasmettitore aperto o in corto circuito.

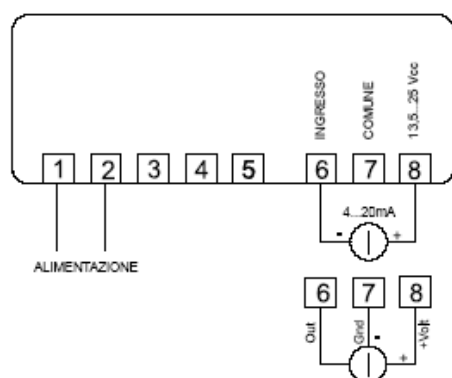
dati tecnici

Alimentazione	230 Vca, 12 Vca, 50/60 Hz	Risoluzione	0.5 % u.r.
Uscita Vdc	IUD/230 13.5...25 Vcc	Funzionamento	temperatura 0...+50 °C umidità relativa 10...90% u.r. (senza condensa)
Ingresso	IUD/12 12.5 Vcc predisposto per trasmettitori con uscita	Stoccaggio	-20...+70 °C
Resistenza di ingresso	in corrente 4...20 mA (2 o 3 fili)	Contenitore	ABS autoestinguente secondo UL94 V-0
Campo di misura	51 Ohm	Protezione	IP52 (solo sul frontalino), classe II
Potenza ass.	0...100 % u.r.	dimensioni	74 x 32 x 69 mm
Visualizzazione	< 1,5 W display a 3 cifre	Peso	apertura di fissaggio 71 x 29 mm 160 g

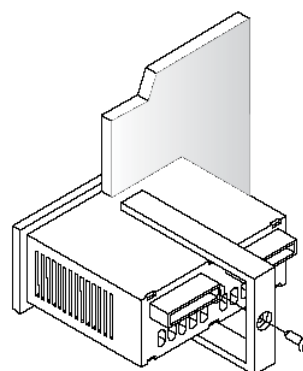
identificativo prodotto

Prodotto	Descrizione Scala	Alimentazione	Risoluzione	Ingresso	Codice
IUD-230	0...100% u.r.	230 Vca	0.5% u.r.	4...20 ma	0401-23-01
IUD-12	0...100% u.r.	12 Vca	0.5% u.r.	4...20 ma	0401-23-02

collegamenti elettrici



montaggio



avvertenze



Le operazioni di installazione e manutenzione devono essere eseguite da personale qualificato. Il produttore non risponderà di eventuali danni causati da inadeguata installazione e/o dalla manomissione o rimozione dei dispositivi di sicurezza.

manutenzione

Montare il prodotto in ambiente asciutto e protetto dalla polvere.

Con riserva di modifiche tecniche senza preavviso.

Tutti i marchi citati e i diritti da essi derivanti appartengono ai legittimi proprietari, vedi note legali <http://www.serviceclima.it>