



M400 è un attuatore elettromeccanico per il controllo di valvole a due e tre vie adatto all'utilizzo in sistemi di riscaldamento, trattamento dell'aria o acqua calda domestica.

M400 è stato studiato soprattutto per le applicazioni che non richiedono elevati livelli di velocità e portata dell'attuatore e non può essere dotato del dispositivo STS (*Self Testing Device*). Può essere controllato sia da una segnale ad impulsi che da uno modulante tra 0/2 – 10V. Il comando modulante consente un posizionamento più accurato dell'attuatore. Il circuito elettronico dell'attuatore assicura il corretto tempo di elaborazione, qualunque sia l'entità della corsa della valvola associata.

M400 è facile da montare e collegare; può essere montato direttamente sulle valvole senza bisogno di alcun kit di montaggio specifico. Il circuito elettronico dell'attuatore effettua automaticamente la correzione del fine corsa. L'attuatore è alimentato con una tensione di 24V AC e può fornire un'alimentazione a 16V DC destinata a regolatori esterni.

dati tecnici

Alimentazione	24 V AC $\pm 10\%$, 50/60 Hz	Uscita Y	
Assorbimento	c.a. 6 VA	tensione	2-10 V (0-100%)
Trasformatore	30 VA	carico	2mA
Tempo di esecuzione		Temperatura ambiente	
modulazione	60 s	operativa	-10 / +50 °C
azione incrementale	300 s/60 s	immagazzinaggio	-10 / +50 °C
Corsa	10-32 mm	Umidità ambiente	max. 90% RH
Corsa tarata in fabbrica	20 mm	Protezione	IP54
Forza	400 N	Standard	
Ciclo di lavoro	max. 20%/60 min.	emissioni	EN 50081-1:1992
Ingresso analogico		immunità	EN 50082-1:1992
tensione	0-10 V	calore	IEC-68-2-2
impedenza	min 100 kOhm	umidità	IEC-68-2-3
Ingressi digitali VH-VC		freddo	IEC-68-2-1
tensione attraverso ingresso aperto	24 V AC	vibrazioni	IEC-68-2-6
corrente attraverso ingresso chiuso	5 mA		
durata di impulso	min. 20 ms	Dati meccanici	
Uscita G1		corpo	alluminio
tensione	16 V DC $\pm 0,3$ V	coperchio	ABS/plastica policarbonato
carico	25 mA, contro cortocircuiti	colore	alluminio/nero
		peso	1,8 kg

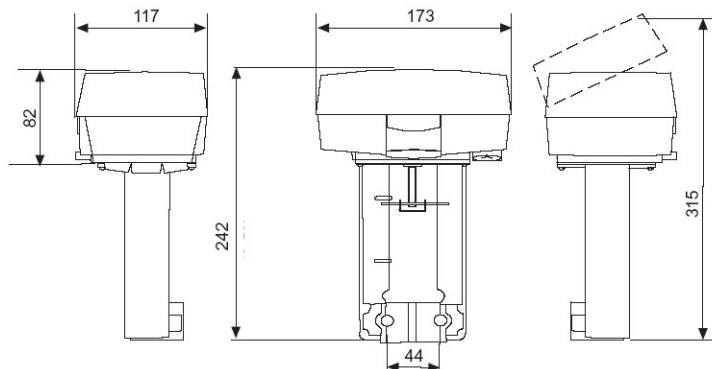
identificativo prodotto

Prodotto	Descrizione	Codice
M400	Versione base – segnale di controllo modulante o <i>increase/decrease</i>	0705-06-01
M400-S2	Con interruttori di fine corsa	0705-06-02

accessori

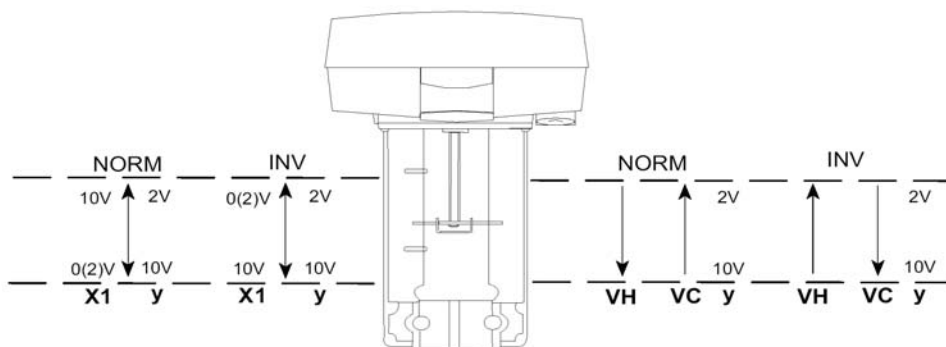
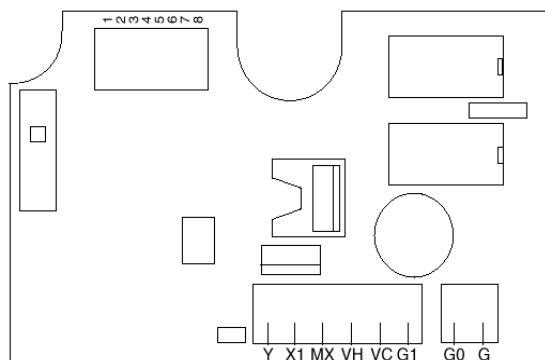
Prodotto	Descrizione	Codice
ACC.VGF 65/80	Raccordo per valvole V2GF V3GF DN 65 e 80	0706-09-01
ACC VGF 100	Raccordo per valvole V2GF V3GF DN 100	0706-09-02

dimensioni



collegamenti

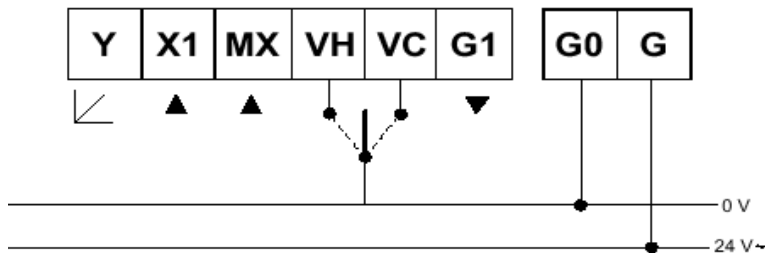
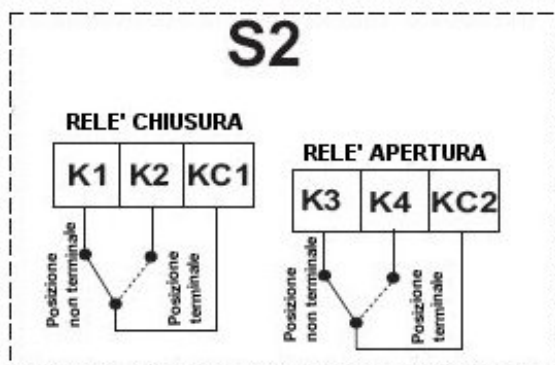
- G** 24V AC alimentazione
 - G0** 24V AC alimentazione rtm
 - X1** Ingresso
 - MX** Ingresso neutro
 - VH** Increase
 - VC** Decrease
 - G1** 16 V DC
 - Y** 0-100%
- Segnali controllo (VH, VC cortocircuitati a G0)
Alimentazione RC
Segnale di posizione



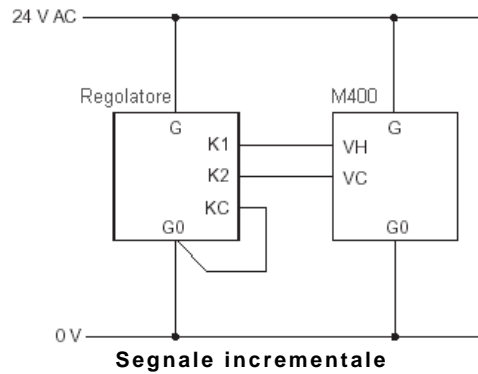
Nelle installazioni a tre conduttori, se il riferimento del segnale di controllo viene collegato a G0, la corrente dell'attuatore provocherà la variazione della caduta di tensione nel cavo e di conseguenza nel livello del segnale di controllo in ingresso. L'attuatore M400 è dotato di un ingresso per il controllo del segnale molto sensibile, rileva la variazione dello stesso seguendola fino a trovare la posizione stabile. Questa variazione è consentita nelle installazioni più semplici e alle seguenti condizioni: la distanza del collegamento tra il controllore e l'attuatore non deve superare i 100 m, il diametro dei cavi deve essere maggiore di 1,5 mm² (AWG 16) ed i cavi devono essere collegati ad *un solo* attuatore. Per le istruzioni d'installazione vedere le figure con definizione "Installazione Semplificata".

Lunghezze dei cavi

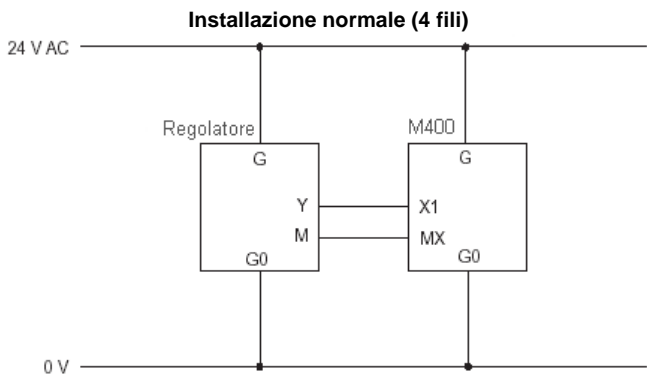
I cavi di collegamento a G, G0 e G1 non devono superare la lunghezza massima di 100 m e presentare un diametro minimo di 1,5 mm² (AWG 16). Gli altri cavi non devono superare la lunghezza massima di 200 m e presentare un diametro minimo di 0,5 mm² (AWG 20).



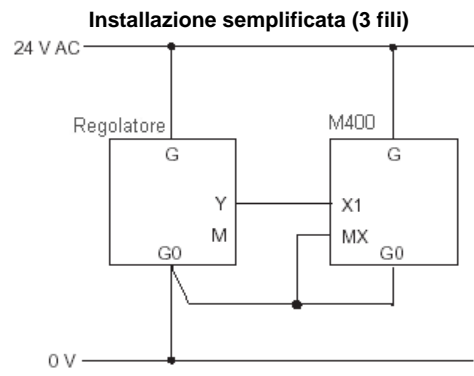
esempi di schemi elettrici



Segnale incrementale

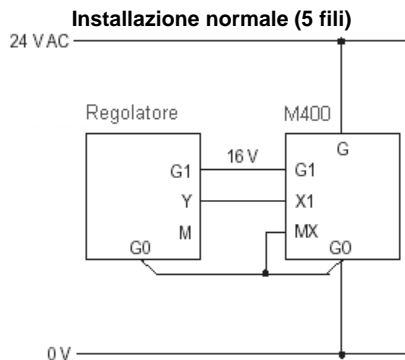


Installazione normale (4 fili)

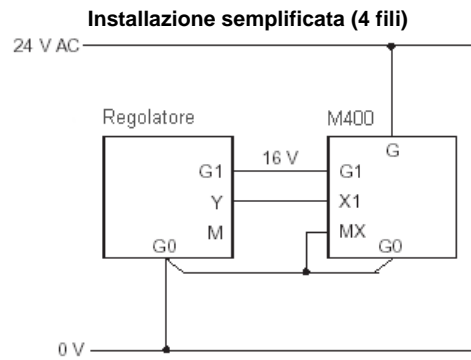


Installazione semplificata (3 fili)

Segnale modulante, alimentazione regolatore 24 V AC

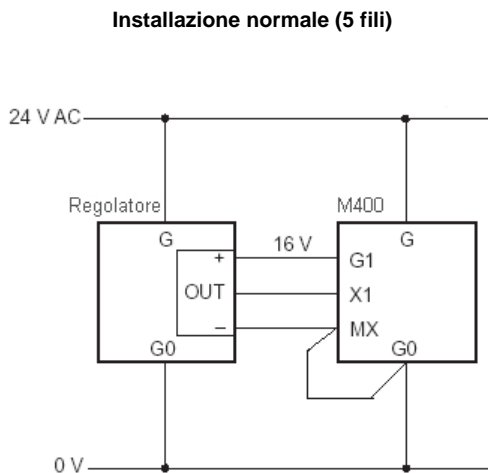


Installazione normale (5 fili)

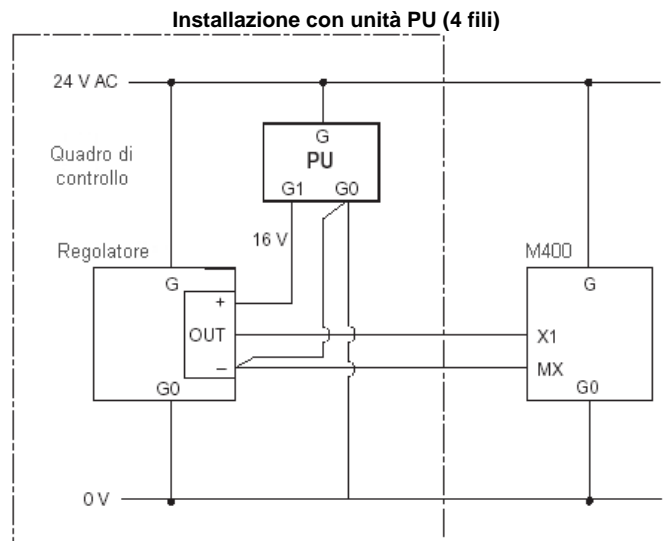


Installazione semplificata (4 fili)

Segnale modulante, alimentazione regolatore 16 V DC



Installazione normale (5 fili)



Installazione con unità PU (4 fili)

Segnale modulante, uscita regolatore isolata galvanicamente

impostazioni e funzioni

L'attuatore

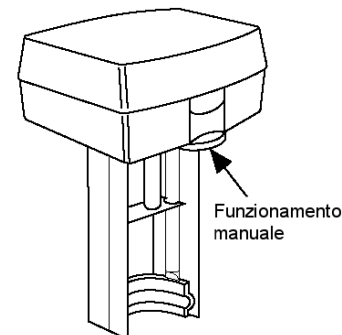
Il motore passo passo dell'attuatore permette la rotazione di una vite grazie ad una ruota dentata. Il motore riceve un segnale di controllo. La vite fornisce il movimento lineare utilizzato per muovere lo stelo della valvola.

Segnale di controllo

Il motore può essere controllato sia con un segnale incrementale sia tramite una tensione variabile modulata. Qualora sia utilizzato un segnale incrementale l'attuatore (di *default*) muove verso il basso in caso di incremento del segnale e muove verso l'alto se il segnale diminuisce (vedere il paragrafo "regolazioni").

Funzionamento manuale

Sull'attuatore vi è una maniglia utilizzata per il funzionamento manuale (vedi figura). Quando è abbassata, viene tolta l'alimentazione al motore e può essere selezionata un'apertura specifica della valvola ruotando la maniglia stessa.



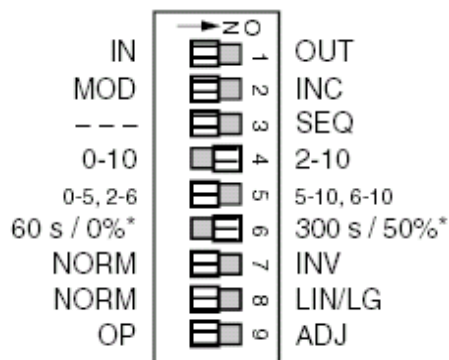
Segnale di stato

I servomotori M400 forniscono un segnale di stato 2-10V DC che indica la posizione attuale del motore, da chiuso (2V) a totalmente aperto (10V).

Interruttori di fine corsa

E' possibile utilizzare degli interruttori di fine corsa opzionali, in modo da gestire le fine corsa del motore, per esempio per regolazioni in sequenza.

regolazioni



	Posizione OFF	Posizione ON	Descrizione
1	In	Out	Direzione vite chiusura valvola
2	Modulazione	Increase/decrease	Controllo (non in sequenza)
3	-	Sequenza	Controllo sequenza
4	0-10V	2-10V	Intervallo tensione
5	0-5V, 2-6V	5-10V, 6-10V	Intervallo parziale tensione
6	60s, 0%	300s, 50%*	Tempo di corsa (funzione sicurezza)*
7	Normale	Inverso	Direzione di movimento
8	Normale	Lineare/logaritmo	Caratteristiche valvola
9	Funzionamento	Regolazione finecorsa	Regolazione finecorsa

Il pannello di controllo presenta nove interruttori. Il prodotto è fornito dalla fabbrica con tutti gli interruttori in posizione OFF (configurazione 'Factory')

* Attenzione!

- L'interruttore 0% / 60 s, 300 s / 50% ha una doppia funzione, vedere qui di seguito!
- STS non è disponibile

1 Direzione di chiusura valvola -IN/OUT

Quando la vite dell'attuatore si sposta verso l'interno per chiudere la valvola viene utilizzata la direzione IN. Quando la vite dell'attuatore si sposta verso l'esterno per chiudere la valvola viene utilizzata la direzione OUT.

2 Segnale controllo - MOD/INC

M400 può essere controllato da un segnale increase/decrease (INC) o modulante (MOD) tramite una variazione della tensione.

3 Controllo sequenza o parallelo - - - /SEQ

Con il controllo sequenza o parallelo (SEQ) è possibile controllare due attuatori con un solo segnale di controllo.

Per ognuno dei due è possibile scegliere quale intervallo della gamma di tensione utilizzare, quello alto 5-10 V (6-10 V) o quello basso 0-5 V (2-6 V). Se l'interruttore »NORM/INV« è in posizione NORM, la tensione più alta corrisponde al 100% di flusso e la più bassa allo 0%. Per effettuare la funzione opposta l'interruttore »NORM/INV« deve essere impostato in posizione INV.

Attenzione! Se la funzione di controllo in sequenza o parallelo non viene utilizzata l'interruttore »- - -/SEQ« deve essere posizionato su OFF, dal momento che l'interruttore »MOD/INC« non è attivo con il controllo in sequenza o parallelo.

4 Campo di tensione - 0-10/2-10

È possibile scegliere se utilizzare, come segnale di controllo, il campo di tensione 0-10 V o 2-10 V.

5 Intervallo del campo di tensione - 6-10, 5-10/2-6, 0-5

È possibile scegliere l'intervallo del campo di tensione da utilizzare, quello alto 5-10 V (6-10 V) o quello basso 0-5 V (6-6 V). Se l'interruttore è in posizione NORM la tensione alta corrisponde al 100% mentre la bassa allo 0%. Per ottenere la funzione opposta posizionare l'interruttore su INV.

6a Tempo di escursione - 60 s/300 s

Con il controllo increase/decrease è possibile scegliere tra un tempo di 60 s o 300 s. Con il controllo modulante il tempo di escursione è sempre 60 s.

6b Funzione sicurezza - 0% / 50%

Con segnale di controllo a 2-10 V è possibile selezionare la funzione di sicurezza che si desidera per l'attuatore. Se l'attuatore viene utilizzato in sistemi di controllo riscaldamento e l'interruttore 6 è su ON (50%), l'attuatore aprirà solo a metà la valvola alla scomparsa del segnale, se ad esempio viene scollegata la connessione X1. Se invece si desidera la valvola chiusa impostare l'interruttore 6 su OFF (0%). **Attenzione!** Anche la direzione del movimento è importante. Vedere descrizione seguente.

7 Direzione del movimento - NORM/INV

Quando si utilizza la direzione di movimento normale la vite dell'attuatore si sposta verso l'interno con l'abbassamento della tensione di controllo o se l'attuatore riceve una diminuzione del segnale. Con l'interruttore in posizione »NORM/INV«, la direzione del movimento può essere modificata.

8 Linearizzazione - NORM/LIN/LG

È possibile scegliere se si desidera modificare o lasciare invariate le caratteristiche della valvola. Se desiderate modificarle, selezionando »LIN/LG« si imposteranno le caratteristiche di una valvola equipercentuale (EQM), e/ o lineare. Se una valvola è motorizzata con caratteristica lineare funzionerà il "Quick open characteristics". Questo significa che il segnale di controllo verrà aumentato solo leggermente e la valvola verrà quasi completamente aperta. **Attenzione!** Affinché l'attuatore registri le nuove impostazioni dell'interruttore, durante la fase di regolazione occorre scollegare la tensione di alimentazione o abbassare la maniglia di azionamento manuale, riportandola nella posizione di partenza al termine dell'operazione. (Questo non riguarda l'interruttore »OP/ADJ«.)

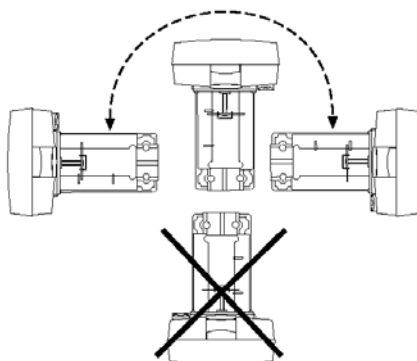
9 Regolazione finecorsa - OP/ADJ

Questo interruttore viene utilizzato solo per regolare i finecorsa con attuatore in funzione. Posizionare per un istante l'interruttore su ON: l'attuatore troverà automaticamente le posizioni di finecorsa della valvola.

installazione

Gli interruttori del pannello di controllo devono essere regolati prima di installare l'attuatore. Non vi sono altri interruttori o potenziometri da regolare. Per regolare la posizione di un finecorsa è sufficiente impostare l'interruttore »OP/ADJ« in posizione ADJ, con alimentazione scollegata, riportandolo quindi in posizione OP. Quando si effettua la regolazione del finecorsa il motore M400 chiude la valvola e quindi la riapre completamente. La regolazione viene completata dall'attuatore che chiuderà nuovamente la valvola; il circuito elettronico regolerà quindi la coppia ed il tempo della corsa della valvola. I valori regolati vengono salvati nella memoria EEPROM dell'attuatore in modo da essere salvati in caso di interruzione dell'alimentazione. Quando la regolazione del finecorsa è completa l'attuatore avvia il controllo della valvola in funzione del segnale di controllo.

L'attuatore può essere installato orizzontalmente, verticalmente e in tutte le posizioni intermedie, ma **non** può essere installato capovolto, (vedi figura). Per il montaggio sul corpo valvola fare riferimento alla documentazione specifica. Per montare l'attuatore sulla valvola, occorre farlo scorrere sul collo della valvola stessa bloccando il dado quadrato dello stelo della valvola nell'apposita sede della traversa. Far quindi scorrere l'elemento curvo sul collo della valvola e serrare i dadi.

**avvertenze**

In caso di installazione a 3 fili, quando il segnale di controllo è collegato a GO, la corrente nel motore dell'attuatore potrebbe causare delle cadute di tensione nel cavo e di conseguenza nel segnale di controllo in ingresso. Il motore, molto sensibile, rileverà la variazione di segnale e la seguirà, questo renderà difficile il raggiungimento di una posizione stabile dell'attuatore. Questa variazione può essere accettabile in installazioni semplici sulla base delle seguenti condizioni: i cavi tra il regolatore e l'attuatore non superino la lunghezza di 100m, la sezione del cavo è maggiore di 1.5mm² ed i cavi siano connessi ad un solo attuatore, (fare riferimento alla figura indicata come *installazione semplificata*, per le istruzioni di collegamento).

Le operazioni di installazione e manutenzione devono essere eseguite da personale qualificato in assenza di alimentazione dell'apparecchio e dei carichi esterni. Il produttore non risponderà di eventuali danni causati da inadeguata installazione e/o dalla manomissione o rimozione dei dispositivi di sicurezza.

manutenzione

Montare il prodotto in ambiente asciutto