



PU è un modulo ausiliario che può essere impiegato come modulo di alimentazione di regolatori nel caso in cui la potenza a disposizione non sia sufficiente. La tensione di uscita è di 16 o 28 V DC.

Il modulo PU ha una uscita variabile 2-10 V DC che consente di prefissare a distanza il *setpoint* (attraverso la funzione SPC) oppure consente il posizionamento a distanza di servomotori. E' inoltre dotato di un convertitore di segnale da 2-10 V DC in tensione a 4-20 mA in corrente. L'alimentazione del PU è 24 V AC e l'ingombro è pari ad una unità.

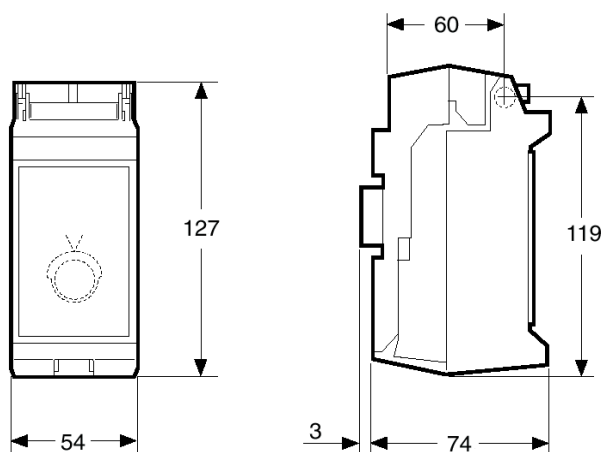
dati tecnici

| | | | |
|-----------------------------|-----------------------|--|-------------|
| Alimentazione | 24 V AC | Uscita Y2 | |
| Assorbimento | 5W | assorbimento | 4-20 mA cc* |
| | | resistenza di carico | max 500 Ohm |
| Temperatura ambiente | | Ingresso X | |
| funzionamento | 0/+50°C | tensione | 0-16 V |
| stoccaggio | -40/+50°C | corrente | max 0.1 mA |
| umidità ambiente | max. 90% RH | | |
| Uscita G1 | | Dati meccanici | |
| tensione | 16V DC oppure 28 V DC | peso | 0,1 Kg |
| assorbimento | max 150 mA a 16V DC* | ingombro | 1 unità |
| Uscita Y1 | max 25 mA a 28 V DC | *) i valori di assorbimento indicati per le uscite sono validi nel caso si utilizzi una singola uscita per volta. Nel caso di utilizzo simultaneo di varie uscite, l'assorbimento totale non deve superare il valore di 150 mA con una temperatura ambiente di 25°C ed il valore di 100 mA con 50°C. | |
| tensione | 2-10 V DC | | |
| assorbimento | 30 mA | | |

identificativo prodotto

| | | |
|-----------------|--|---------------|
| Prodotto | Descrizione | Codice |
| PU | Modulo di alimentazione e comando a distanza | 0401-11-01 |

dimensioni



impostazioni e funzioni

Con riserva di modifiche tecniche senza preavviso.
Tutti i marchi citati e i diritti da essi derivanti appartengono ai legittimi proprietari, vedi note legali <http://www.serviceclima.it>

Il PU può essere impiegato come modulo di alimentazione di regolatori od altri moduli ausiliari nel caso in cui la potenza delle alimentazioni standard a disposizione non sia sufficiente.

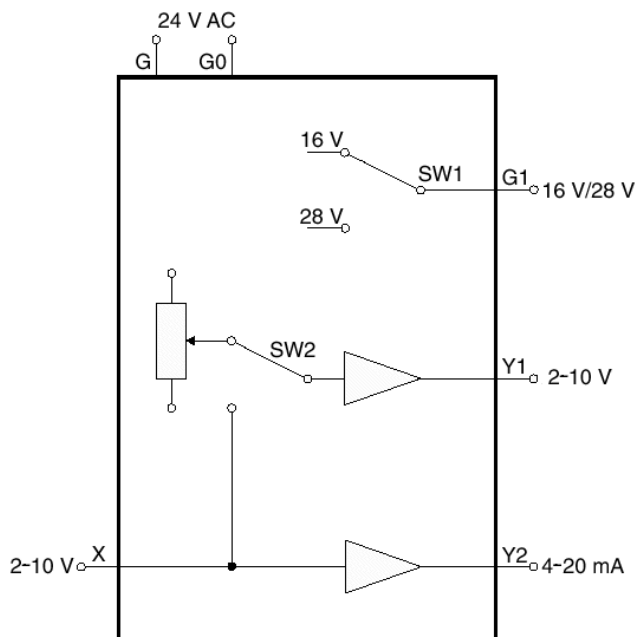
All'uscita G1 è generata una tensione stabilizzata di 16 oppure 28 V DC. Il valore di tensione di uscita è determinato dal selettore SW1.

Le uscite Y1 e Y2 sono automaticamente interdette quando il selettore è posizionato su 28V.

L'andamento del segnale generato all'uscita Y1 dipende dalla selezione prefissata con il commutatore SW2.

All'uscita Y1 si ha la riproduzione del segnale all'ingresso X quando il commutatore SW2 è posizionato verso destra, sulla posizione "X-Y1". Il segnale di X viene riprodotto, incrementato di potenza, in Y1.

All'uscita Y1 si ha invece un segnale in corrente continua variabile da 2 a 10 V quando il commutatore SW2 è posizionato su "Y1". Il valore del segnale in uscita è determinato dal potenziometro A.



All'uscita Y2 è generato un segnale in corrente da 4-20 mA, proporzionale al segnale in ingresso X (ad un ingresso di 2V corrisponde un'uscita di 4mA ed a 10V corrisponde 20mA). Questa uscita è utilizzata per il controllo di apparecchiature funzionanti con segnale 4-20mA. Il modulo PU viene fornito con 4 dischi graduati di ricambio per il potenziometro frontale, in modo da adattare l'indicazione visiva secondo la logica del funzionamento del sistema di regolazione

dispositivi di taratura

Sul fronte del modulo

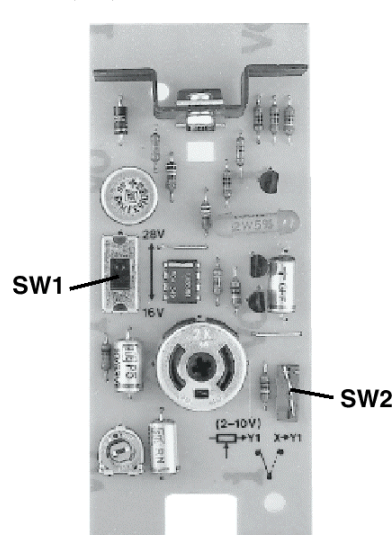
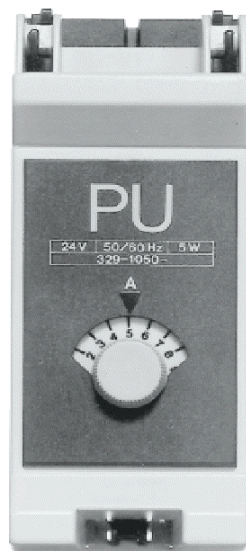
- A Aggiustamento del segnale in tensione all'uscita Y1

Sul circuito stampato

- SW1 Selettore della tensione in uscita G1 (16V o 28V)
SW2 Selettore della funzione dell'uscita Y1 (da potenziometro A o da ingresso X)

Dischi graduati

- 8/+8°C scala da utilizzare per la taratura a distanza (SPC) di un regolatore tarato a 8
-32/+32°C scala da utilizzare per la taratura a distanza (SPC) di un regolatore tarato a 32
0/100% da utilizzare per il controllo diretto di servomotori 2-10V
2-10V da utilizzarsi nel caso di impiego come generatore di segnale



installazione

Il regolatore è studiato soltanto per l'installazione all'interno di un quadro e può essere montato su guida DIN o fissandolo su una piastra utilizzando la preforatura della morsettiera.

avvertenze



Le operazioni di installazione e manutenzione devono essere eseguite da personale qualificato e in assenza di alimentazione dell'apparecchio e dei carichi esterni. Il produttore non risponderà di eventuali danni causati da inadeguata installazione e/o dalla manomissione o rimozione dei dispositivi di sicurezza.

manutenzione

Montare il prodotto in ambiente asciutto e protetto dalla polvere.