



Sonda di pressione per la misurazione del livello di liquidi, di facile installazione; è sufficiente immergerla nel liquido per ottenere il livello. Indicata per la misurazione del livello in cisterne di acqua o gasolio è dotata di compensazione automatica della pressione ambiente.

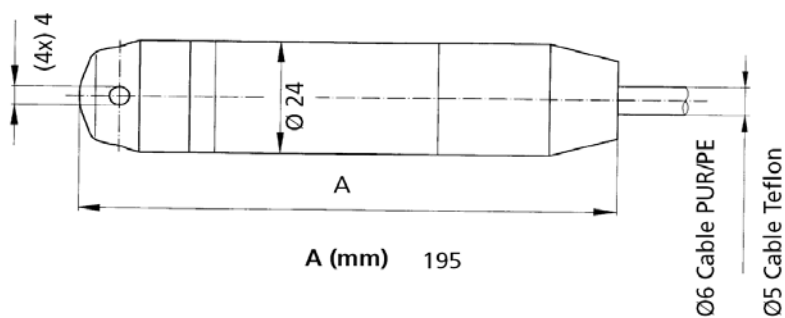
dati tecnici

Alimentazione	15 / 30 V DC
Assorbimento	2.5 mA
Uscita	0 - 10V
Scala di misura	0-160 mbar
Temperatura operativa	-25 / + 85°C
Precisione	+/- 0,25 % fs

identificativo prodotto

Prodotto	Descrizione	Codice
SPL-160	Sonda di livello liquidi	0515-03-01

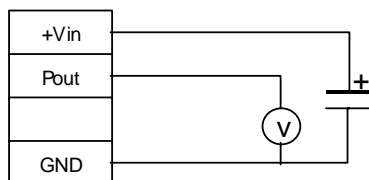
dimensioni



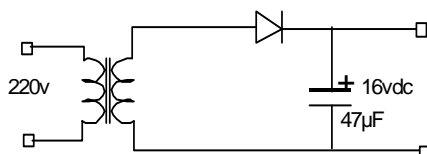
collegamenti

Tipo	SPL-160
Segnale in uscita	0-10 V DC
Tensione di alimentazione	15...30 V DC()
Bianco	+Vin
Giallo	GND
Marrone	Pout

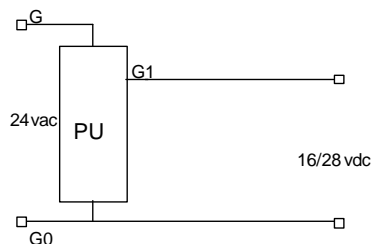
Schema



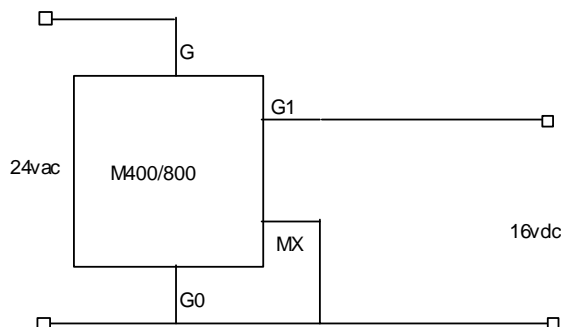
() E' possibile utilizzare come alimentatore un comune trasformatore 220-12V con diodo e condensatore da 47 μ F



Oppure con PU



O, se presente, con M400/M800



installazione

Controllare che il vostro sistema non sia sotto pressione.

Evitare il montaggio vicino a motori, pompe, valvole, fonti di calore o altre potenziali fonti di disturbi. Vibrazioni o pressioni eccessiva possono falsare i valori della misura, fino addirittura a distruggere il sensore. Tenere conto, durante la connessione elettrica, del valore massimo dell'alimentazione come indicato nella nostra scheda tecnica ed etichetta. Per un eventuale ricalibrazione rimandare il sensore al vostro fornitore.

avvertenze



Le operazioni di installazione e manutenzione devono essere eseguite da personale qualificato, in assenza di alimentazione dell'apparecchio e dei carichi esterni. Il produttore non risponderà di eventuali danni causati da inadeguata installazione e/o dalla manomissione o rimozione dei dispositivi di sicurezza.

manutenzione

Non necessita di manutenzione