



Sonda da montaggio a parete per il rilevamento della temperatura degli ambienti residenziali.

### dati tecnici

Campo di misura  
Coperchio

-20...+60  
ABS

Base  
Protezione

ABS  
IP30

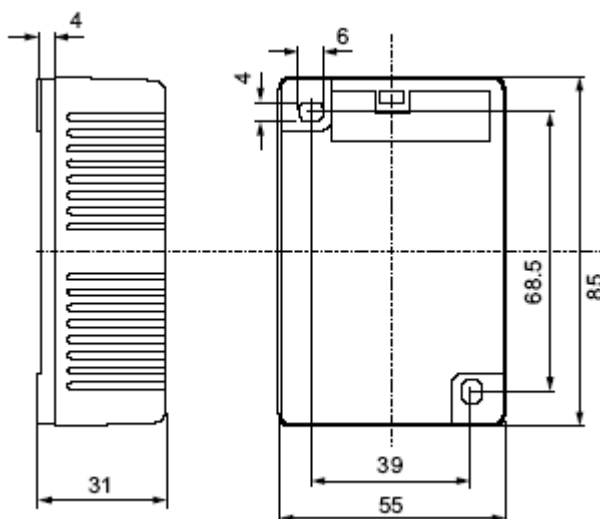
### identificativo prodotto

Prodotto  
STA-10K

Descrizione  
Sonda temperatura ambiente

Codice  
0520-02-01

### dimensioni



### avvertenze



Le operazioni di installazione e manutenzione devono essere eseguite da personale qualificato. Il produttore non risponderà di eventuali danni causati da inadeguata installazione e/o dalla manomissione o rimozione dei dispositivi di sicurezza.

### manutenzione

Montare il prodotto in ambiente asciutto e protetto dalla polvere.