



La serie STE-99 si basa su un termistore PTC. Ogni sensore è calibrato per offrire una elevata precisione su una vasta gamma di temperature.

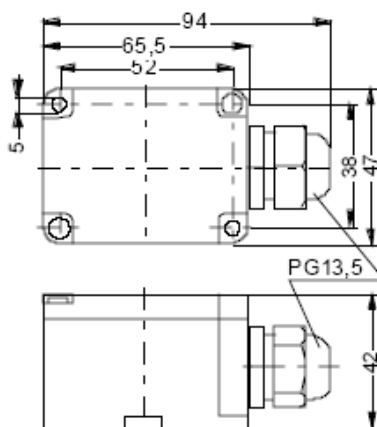
## dati tecnici

Temperatura di operazione	da -40° a +60°C	<b>Dati meccanici</b>	
Precisione	Ved. paragrafo sotto	Custodia	Policarbonato
Grado di protezione	IP54		

## identificativo prodotto

Prodotto	Descrizione	Codice
STE-99	Sonda temperatura esterna a termistore PTC	0521-04-01

## dimensioni



## installazione

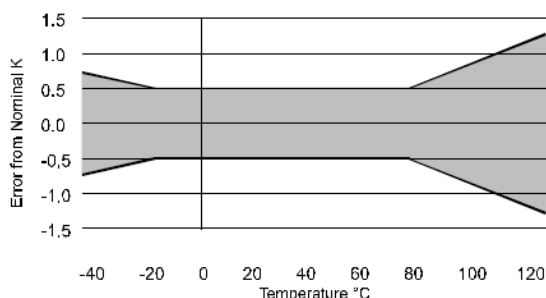
I sensori possono essere montati in quasi tutte le posizione.

Per il montaggio seguire le istruzioni riportate di seguito:

- Individuare i sensori, dove saranno esposti a condizioni rappresentative.
- Utilizzare una pasta a conducibilità termica per migliorare i tempi di reazione.
- Il sensore non devono essere esposti a radiazioni dirette (lampade, radiatori, ecc), a correnti d'aria o luce solare, motivi che porterebbero ad una scorretta misurazione.

## precisione sensore

La precisione del sensore è di 0,5°C tra -15 e +75°C, la tolleranza aumenta fuori da questo intervallo di temperatura, vedi grafico.



## Temperature resistenze e cablaggio

Temperature (°C)	Resistance (Ω)
-40	613
-35	640
-30	668
-25	697
-20	727
-15	758
-10	789
-5	822
0	855
5	889
10	924
15	960
20	997
25	1035
30	1074
35	1113

40	1153
45	1194
50	1236
55	1279
60	1323
65	1368
70	1413
75	1459
80	1506
85	1554
90	1602
95	1652
100	1702
105	1753
110	1805
115	1857
120	1909

Temperature (°C)	Resistance (Ω)
------------------	----------------

Quando il cavo viene allungato con un cavo addizionale la resistenza può influire sulle letture. Usare la seguente procedura per calcolare gli effetti:

- A) Leggere il valore di resistenza alla richiesta del set di temperatura.  
 B) La resistenza del cavo può essere calcolata utilizzando la formula:

$$R = L \times 0,035 (\Omega)/A$$

Dove **L** è la lunghezza del cavo e **A** la sezione in mm<sup>2</sup>

- C) Questa resistenza del cavo deve essere aggiunta al valore di resistenza della tabella.  
 D) fare riferimento alla tabella e guardare la temperatura accostata alla resistenza calcolata.

Esempio:

Il sensore è collegato ad un cavo di 100 m con una sezione trasversale di 1mm<sup>2</sup>. Il setpoint temperatura è di 20 ° C.

- a) Il sensore di resistenza alla temperatura di 20 ° C è 997Ω  
 b) La resistenza del cavo è  $(100 \times 0.035) / 1 = 3,5 \Omega$   
 c) La resistenza totale è 1000,5 Ω.  
 d) 1000,5 Ω è pari a una temperatura di 20,5 ° C

## avvertenze



Le operazioni di installazione e manutenzione devono essere eseguite da personale qualificato, in assenza di alimentazione dell'apparecchio e dei carichi esterni. Il produttore non risponderà di eventuali danni causati da inadeguata installazione e/o dalla manomissione o rimozione dei dispositivi di sicurezza.

## manutenzione

Il sensore non ha bisogno di speciali manutenzioni, ma può essere pulito all'occorrenza.