



I trasmettitori di umidità sono basati su un nuovo elemento di rilevamento umidità "di ultima generazione". Le misure sono rilevate per l'intero campo d'umidità tra 0 e 100% RH (senza condensazione). La sua risposta veloce e l'affidabilità delle prestazioni a lungo termine rende questo trasmettitore adatto per la refrigerazione e impianti HVAC.

Il principio di base di funzionamento di questo nuovo trasmettitore di umidità è legato ad un polimero con la capacità di cambiamenti di tipo di elemento in proporzione alla capacità di un cambiamento dell'umidità. Questa tecnologia è combinata, su un unico chip, con l'elettronica di elaborazione dei segnali.

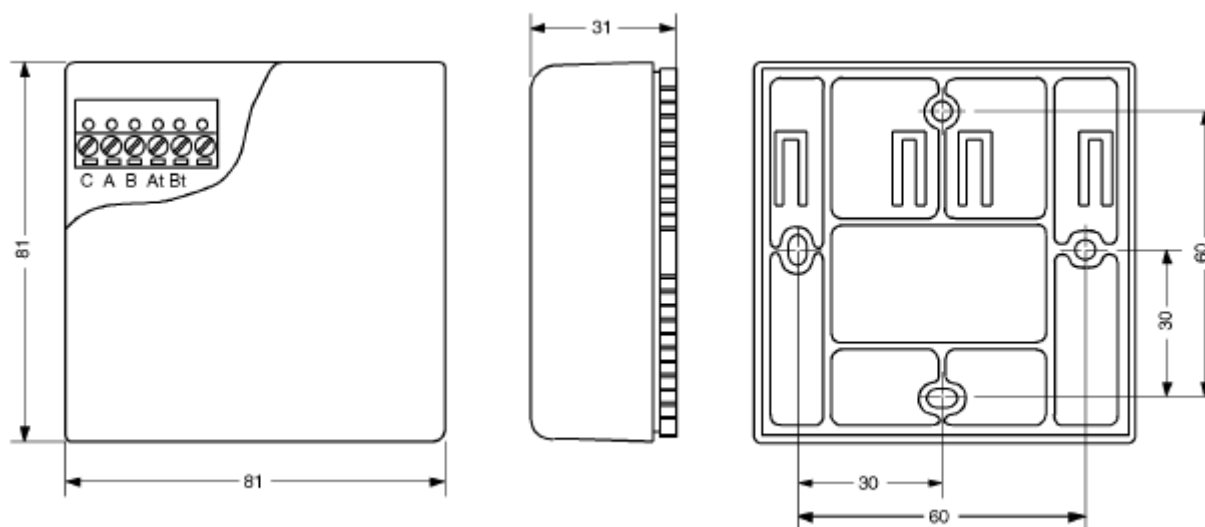
dati tecnici

Campo di umidità	0 – 100% RH	Condizioni operative	0...60°C in assenza di condensa
Segnale d'uscita umidità	0 – 10 VDC lineare	Dati meccanici	
Alimentazione	Da 12 a 30 VDC	materiale	ABS + PC
	24 VAC +/-15%	protezione	IP30
Precisione trasmettitore umidità	+/- 4% RH da 10 a 90% RH	peso	0.12 Kg
	+/-6% RH da 0 a 10 % RH e da 90 a 100% RH	morsettiere	Connettori plug-in per cavi da 1.5 mm ²
Tempo di risposta umidità	40 sec.	Conformità CE	EMC (89/336 EEC) accordato allo standard EN 50081-1 e EN 50082-1
Consumo a 24 VAC	Solo trasmettitore umidità: 0.3W		

identificativo prodotto

Prodotto	Descrizione	Codice
SUA-9	Sonda ambiente umidità relativa	0509-10-01

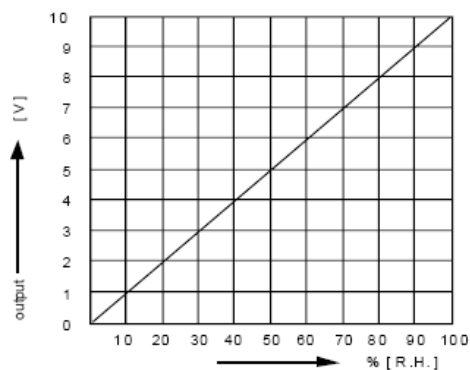
dimensioni



Con riserva di modifiche tecniche senza preavviso.

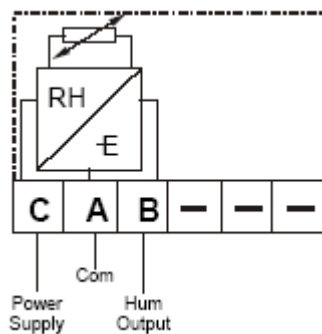
Tutti i marchi citati e i diritti da essi derivanti appartengono ai legittimi proprietari, vedi note legali <http://www.serviceclima.it>

curva umidità



Humidity output voltage curve

collegamenti



avvertenze



Le operazioni di installazione e manutenzione devono essere eseguite da personale qualificato, in assenza di alimentazione dell'apparecchio e dei carichi esterni. Il produttore non risponderà di eventuali danni causati da inadeguata installazione e/o dalla manomissione o rimozione dei dispositivi di sicurezza.

manutenzione

Il sensore non ha bisogno di speciali manutenzioni, ma può essere pulito all'occorrenza.