



Gli attuatori elettrotermici MET sono dispositivi, ad azione *on/off*, utilizzati per l'azionamento automatico di valvole, VZ2G, VZ3G, VZ4G e sono impiegati per un controllo *on/off* dell'emissione termica di unità terminali negli impianti di riscaldamento e condizionamento, mediante un segnale elettrico trasmesso da un termostato ambiente o cronotermostato.

L'impiego degli attuatori elettrotermici, in alternativa a quelli termostatici, consente una regolazione anche a distanza (locale pilota); il termostato o cronotermostato ambiente, o comunque l'elemento di comando, può essere infatti posizionato nel punto ideale di ogni locale da regolare.

Gli attuatori elettrotermici sono disponibili nelle seguenti versioni:

- NA (normalmente aperta)
- NC (normalmente chiusa)
- 2-fili (Standard) o 4-fili (con contatto ausiliario)

Gli attuatori elettrotermici sono proposti con alimentazione a 24V e a 230V e sono facilmente fissabili al corpo valvola mediante una ghiera filettata.

dati tecnici

Azione	on/off - modulatrice
Situazione di polluzione	polluzione di grado 2
Tensione di impulso nominale	4 kV
Tipo di movimento	lineare
Alimentazione	24 - 230 VAC/DC (+10%/-15%)
Frequenza	0 / 60 Hz
Potenza assorbita a regime	2,5 W
Potenza assorbita in funzionamento	5 W
Picco iniziale di corrente	0,25 A x 0,5 s (230V), 0,35 A x 30 s (24V)
Tempo iniziale di apertura (NC) o chiusura (NA) (alimentazione ON) 230 V	90 s
Tempo finale di apertura (NC) o chiusura (NA) (alimentazione ON)	3 min
Tempo iniziale di apertura (NC) o chiusura (NA) (alimentazione ON) 24 V	3 min
Tempo finale di apertura (NC) o chiusura (NA) (alimentazione ON)	5 min
Corsa attuatore	max 3,5 mm
Corsa di lavoro su valvola	2,5 mm
Protezione	IP44 EN60529, classe II
Sicurezza (livello di contaminazione)	2
Cavo di alimentazione *	1 m , 2 poli x 0,75 mm ² , 4 poli x 0,75 mm ²
Temperatura limite ambiente	0 / +50 °C
Temperatura limite immagazzinaggio	-25 / +60 °C
Temperatura max fluido valvola	max 110 °C
Spinta nominale (alimentazione OFF) (NC)	140 N (±10%)
Spinta nominale (alimentazione OFF) (NA)	80 N (±10%)
Micro ausiliario (mod. 4 poli)	max 700 mA – 250 V AC
Calotta	PA V0 Ral 9016 UL94-V0 Autoestinguente
Attacco valvola	Ghiera filettata M30 x 1,5
Normative CEE	EEC EMC (CEI-EN 55104/95 ; CEI-EN 55014/93) EN 60730-1; EN 60730-2-14 Omologazione ENEC in corso

* cavo con lunghezza speciale su richiesta

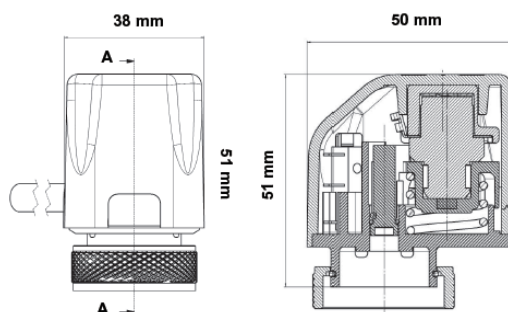
identificativo prodotto standard

Prodotto	Descrizione	Codice
MET-230	Attuatore elettrotermico N.C. cavo Ø 7,2 mm 230 V AC	0701-03-01
MET-24	Attuatore elettrotermico N.C. cavo Ø 7,2 mm 24 V AC	0701-03-02
MET-24-S	Attuatore elettrotermico N.C. cavo Ø 7,2 mm microausiliario 24V AC	0701-03-03
MET-230-S	Attuatore elettrotermico N.C. cavo Ø 7,2 mm microausiliario 230V AC	0701-03-04

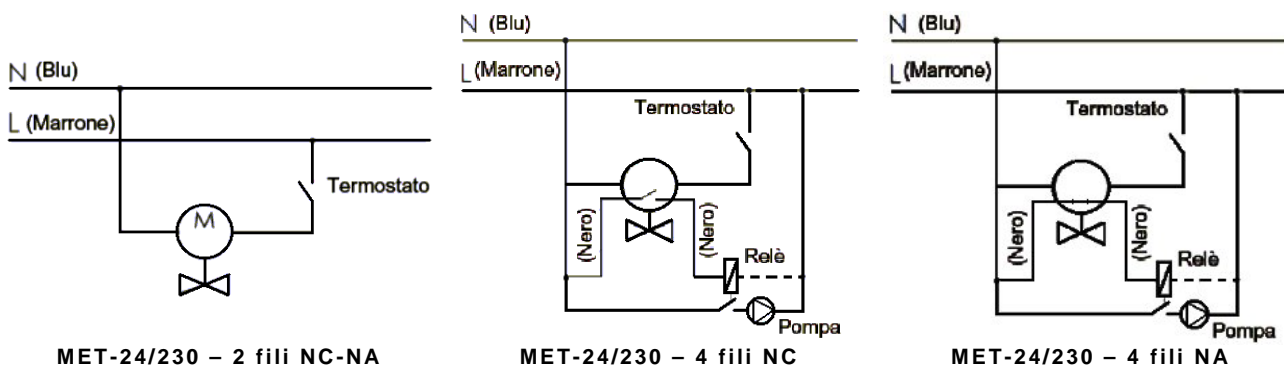
identificativo prodotto a richiesta

Prodotto	Descrizione	Codice
META-24	Attuatore elettrotermico N.A. cavo Ø 7,2 mm 24 V AC	0701-03-05
META-24-S	Attuatore elettrotermico N.A. cavo Ø 7,2 mm microausiliario 24 V AC	0701-03-06
META-230	Attuatore elettrotermico N.A. cavo Ø 7,2 mm 230 V AC	0701-03-07
META-230-S	Attuatore elettrotermico N.A. cavo Ø 7,2 mm microausiliario 230 V AC	0701-03-08
META5-24	Attuatore elettrotermico N.A. cavo Ø 5,5 mm 24 V AC	0701-03-09
META5-230	Attuatore elettrotermico N.A. cavo Ø 5,5 mm 230 V AC	0701-03-10
MET5-24	Attuatore elettrotermico N.C. cavo Ø 5,5 mm 24 V AC	0701-03-11
MET5-230	Attuatore elettrotermico N.C. cavo Ø 5,5 mm 230 V AC	0701-03-12

dimensioni



collegamenti



impostazioni e funzioni

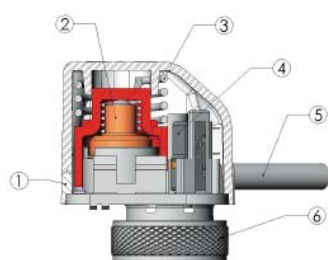
Il funzionamento degli attuatori MET è affidato ad un elemento termostatico a cera presente all'interno degli attuatori attivato da un termistore PTC a fronte di un segnale emesso da un termostato ambiente (o cronotermostato). L'elemento termostatico dilatandosi fornisce la spinta necessaria per il movimento automatico dell'otturatore.

La versione a 4 fili è provvista di un contatto ausiliario per comandi supplementari (contabilizzazione, comando pompa, ventilatore o altre apparecchiature).

L'attuatore è provvisto di un indicatore meccanico che permette di conoscere la posizione di apertura e chiusura della valvola sulla quale è installato mediante una finestra trasparente posta sulla calotta dell'attuatore.

Rosso otturatore valvola chiuso
Nero otturatore valvola aperto

sezioni



sezione normalmente chiusa



zona trasparente

installazione

Gli attuatori elettrotermici serie MET possono essere scelti in base alla tipologia impiantistica, agli ingombri a disposizione e al tipo d'alimentazione.

Negli impianti con valvole di regolazione a 2 vie dotate di attuatori elettrotermici è opportuno prevedere valvole di sovrappressione per assicurare una minima ricircolazione del fluido.

1. rimuovere il volantino o il cappuccio dal corpo della valvola
2. installare l'attuatore, avvitando manualmente la ghiera dell'attuatore sul corpo valvola. Non utilizzare chiavi inglesi, pinze giratubo o similari
3. collegare elettricamente.

Avvertenze

L'attuatore NON deve essere installato al di sotto del corpo valvola.



Montaggio corretto



Montaggio non corretto

avvertenze



Le operazioni di installazione e manutenzione devono essere eseguite da personale qualificato in assenza di alimentazione dell'apparecchio e dei carichi esterni. Il produttore non risponderà di eventuali danni causati da inadeguata installazione e/o dalla manomissione o rimozione dei dispositivi di sicurezza.

manutenzione

Il cavo di alimentazione non deve mai essere sostituito. L'apertura degli attuatori MET-24/230 causerà danni irreparabili al dispositivo. Attuatori difettosi devono essere sostituiti totalmente.