



Comando On / Off o modulante con ritorno a molla per serrande. Il servomotore apre la serranda caricando la molla di ritorno: in mancanza di tensione la serranda viene riportata alla posizione di sicurezza dalla molla. Il servomotore può essere comandato manualmente tramite un'apposita manovella, caricando contemporaneamente la molla, e rimanere fermo nella posizione impostata manualmente.

Ideali per applicazioni su serrande impiegate con funzione antigelo, antifumo o a tenuta nel settore igienico-sanitario.

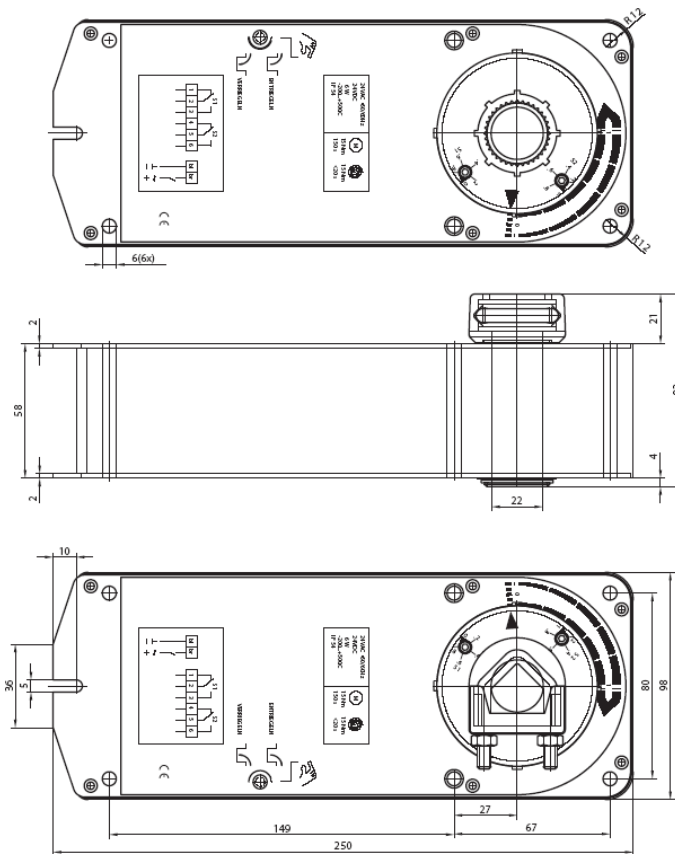
dati tecnici

	MSR24-15	MSR230-15	EMSR24-15
Superficie. serranda	3m ²	3m ²	3m ²
Coppia motore	15 Nm	15 Nm	15 Nm
Alimentazione	24 Vca/cc +/-20%	230 Vca/cc +/-15%	24 Vca/cc +/-20%
Frequenza	50/60 Hz	50/60 Hz	50/60 Hz
Potenza assorbita	24 Vca/cc	230 Vca	modulante
- in rotazione	6.0 W / 8.0 VA	9.0 W / 10.0 VA	7.0 W / 9.0 VA
Cavo di alimentazione			0.9m/0.75mm ²
Tempo di corsa motore	150 sec	150 sec	150 sec
Tempo di corsa molla	20 sec	20 sec	20 sec
Peso	1.8 Kg	1.8 Kg	1.8 Kg
Segnale di controllo	2 punti	2 punti	0...10 Vcc
Angolo di rotazione	90°	90°	90°
Microinterruttori ausiliari	5 A / AC 230 V	5 A / AC 230 V	-
Direzione di rotazione	bi-direzionale	bi-direzionale	bi-direzionale
Classe di protezione	III	II	III
Protezione	IP54	IP54	IP54
Temperatura ambiente	-20 / +50 °C	-20 / +50 °C	-20 / +50 °C
Umidità ambiente	5...95% u.r.	5...95% u.r.	5...95% u.r.
manutenzione	libera	libera	libera
Conformità	norme CE	norme CE	norme CE

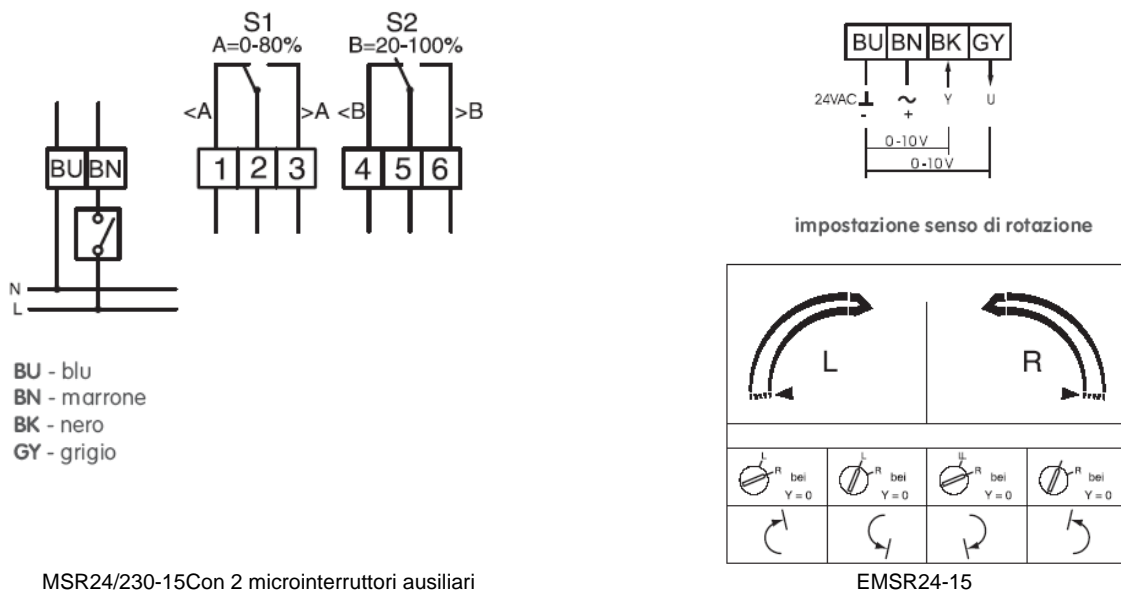
identificativo prodotto

Prodotto	Descrizione	Codice
MSR24-15	Servomotore (15Nm) ritorno a molla on/off 24 V AC	0702-02-01
MSR230-15	Servomotore (15Nm) ritorno a molla on/off 230 V AC	0702-02-03
MSR24-15S	Con 2 microinterruttori ausiliari	0702-02-02
MSR230-15S	Con 2 microinterruttori ausiliari	0702-02-04
EMSR24-15	Servomotore (15Nm) ritorno a molla modulante	0702-11-01

dimensioni



collegamenti



avvertenze



Le operazioni di installazione e manutenzione devono essere eseguite da personale qualificato in assenza di alimentazione dell'apparecchio e dei carichi esterni. Il produttore non risponderà di eventuali danni causati da inadeguata installazione e/o dalla manomissione o rimozione dei dispositivi di sicurezza.

manutenzione

Montare il prodotto in ambiente asciutto