



RER-30 è un regolatore proporzionale-integrale della temperatura ambiente. La tensione di uscita 0-10V si ottiene mediante la somma della parte proporzionale e della parte integrale. Compatibili con le sonde STC130 e STR-050.

### dati tecnici

Alimentazione	24V $\pm$ 10%	Sonda interna	PTC 2030 Ohm @ 25°C
Assorbimento elettrico	0.7VA	Precisione	$\pm$ 1°C
<b>Campo di regolazione</b>		Risoluzione	$\pm$ 5°C
set point	6/30 °C	Limite di umidità	20% .. 80% RH senza condensa
banda proporzionale	1/30 °C	Protezione	IP30
riduzione notturna	4°C	<b>Dati meccanici</b>	
tempo di integrazione	9,18,27,36 min.	contenitore	ABS V0 autoestinguente
<b>Uscita</b>		colore	bianco segnale (RAL 9003)
tensione	0-10 V	peso	126 gr
corrente max	10Ma	dimensioni	85x85x31 mm
<b>Temperatura</b>			
funzionamento	0 / +40°C		
stoccaggio	-10 / +50°C		

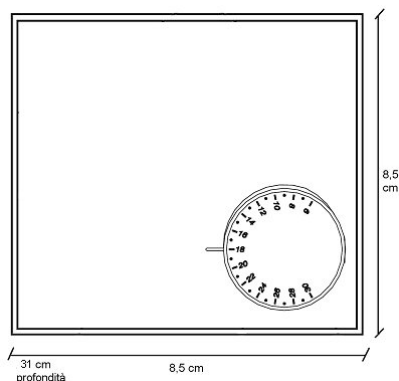
### identificativo prodotto

Prodotto	Descrizione	Codice
RER-30	Regolatore elettronico di temperatura ambiente P.I. scala 6/30 °C	0401-18-01

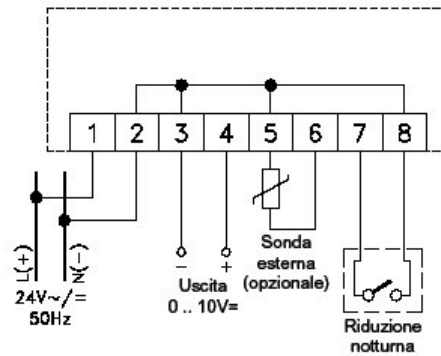
### accessori

Prodotto	Descrizione	Codice
STC-130	Sonda temperatura con sensore PTC 2 Kohm a 25 °C per canali d'aria	0504-02-01
STR-050	Sonda di temperatura ambiente a parete con sensore PTC 2 Kohm a 25°C	0503-04-01

### dimensione

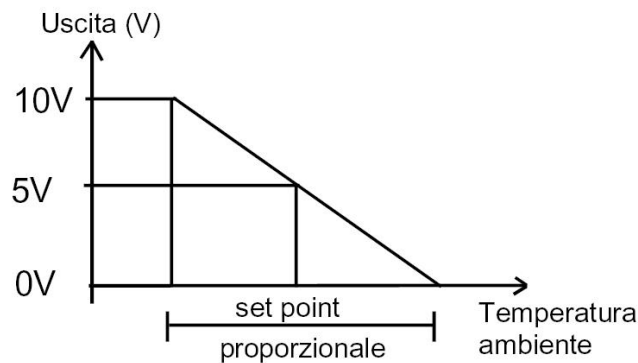


## collegamenti

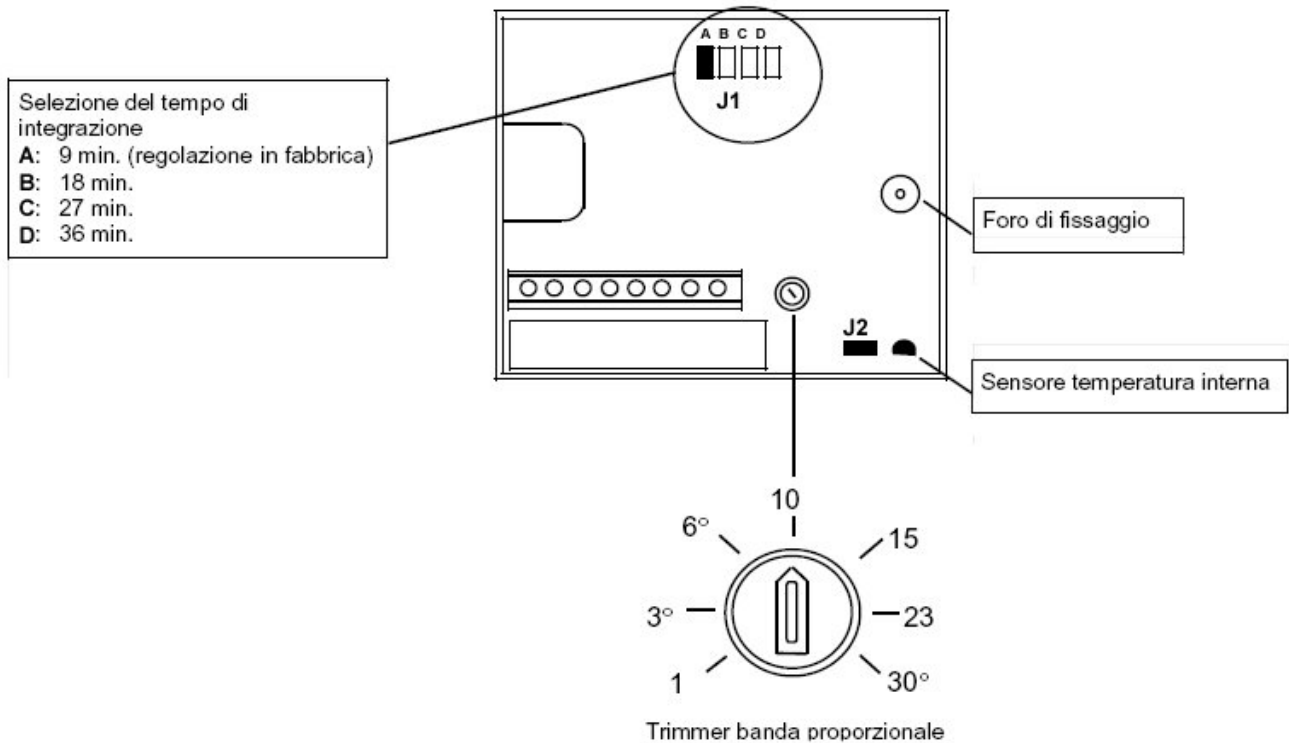


## impostazioni e funzione

La parte proporzionale si ottiene come dimostrato nel seguente grafico:



Quando la temperatura ambiente raggiunge il valore del set-point la tensione di uscita è pari a 5V e diminuisce all'aumentare della temperatura. La banda proporzionale è regolabile mediante un trimmer interno da 1°C a 30°C.



La parte integrale è dipendente dal tempo: quando l'errore tra la temperatura e il set point è fisso, raggiunge il valore della parte proporzionale in un intervallo di tempo uguale al tempo di integrazione. Il tempo di integrazione si può selezionare regolando il jumper J1. Una riduzione notturna fissa di 4°C si ottiene collegando un interruttore esterno ai terminali 7 e 8 (la riduzione è attiva quando l'interruttore è chiuso). Diversi regolatori possono essere connessi in parallelo allo stesso interruttore di riduzione notturna (per funzionamento centralizzato, ma la polarità dei collegamenti deve essere rigorosamente rispettata). Una sonda (opzionale) per la temperatura esterna può essere connessa ai terminali 5 e 6, rimuovendo il jumper J2 vicino al sensore di temperatura interna. Quando si usa il sensore di temperatura interno il jumper J2 deve essere inserito.

## installazione

---

Per una corretta regolazione della temperatura ambiente si consiglia di installare il termostato lontano da fonti di calore, correnti d'aria o da pareti particolarmente fredde (ponti termici) se si usa una sonda a distanza la nota va applicata alla sonda e non al termostato.

Per i collegamenti della sonda usare cavi di sezione minima di 1,5 mm<sup>2</sup> e di lunghezza massima di 25 mm. Non passare i cavi della sonda nelle canaline della rete.

Collegare l'apparecchio alla rete di alimentazione tramite un interruttore onnipolare conforme alle norme vigenti e con distanza di apertura dei contatti di almeno 3 mm in ciascun polo.

L'installazione ed il collegamento elettrico del dispositivo devono essere eseguiti da personale qualificato ed in conformità delle leggi vigenti.

Prima di effettuare qualsiasi collegamento accertarsi che la rete elettrica sia scollegata.

## avvertenze

---



Le operazioni di installazione e manutenzione devono essere eseguite da personale qualificato e in assenza di alimentazione dell'apparecchio e dei carichi esterni. Il produttore non risponderà di eventuali danni causati da inadeguata installazione e/o dalla manomissione o rimozione dei dispositivi di sicurezza.

Nell'ottica di un continuo sviluppo dei propri prodotti, il costruttore si riserva il diritto di apportare modifiche a dati tecnici e prestazioni senza preavviso. Il consumatore è garantito contro i difetti di conformità del prodotto per 24 mesi dalla data di vendita secondo la Direttiva Europea 1999/44/F. Su richiesta è disponibile presso il venditore il testo completo della garanzia.

## manutenzione

---

Non necessita di manutenzione.