

REW-70 è un regolatore elettronico per il controllo della temperatura dell'acqua di tipo PI: l'uscita è ottenuta dalla somma di una parte proporzionale e di una parte integrale, con tempi di integrazione selezionabili. Sensore remoto. Alimentazione 24V~/=, ±10%, 50Hz. Compatibile con le sonde STW-GP120 e STW-B25.

dati tecnici

Alimentazione	24V~/=, ±10%, 50Hz	Temperatura	
Assorbimento	0.7 VA	funzionamento	0 / 50°C
		stoccaggio	-25 / 65°C
Campo di regolazione			
set point	20 / 70°C	Sonda esterna	PTC 2026 Ohm @25°C
banda proporzionale	1 / 30°C	Precisione	±1°C
riduzione notturna	4°C	Risoluzione	±2,5°C
tempo di integrazione	3,9,18, 27 minuti	Umidità	10%RH .. 90%RH non condensante
Uscita		Protezione	IP30
tensione	0-10V	Dimensioni	85x85x31mm
corrente max	10mA		

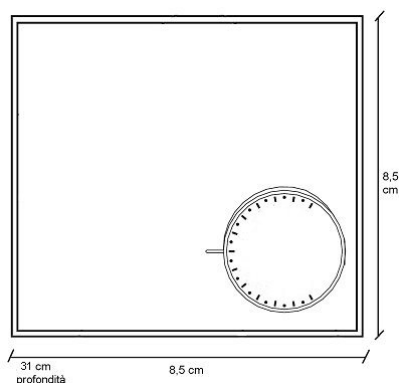
identificativo prodotto

Prodotto	Descrizione	Codice
REW-70	Regolatore elettronico di temperatura P.I. scala 20/70 °C	0401-19-01

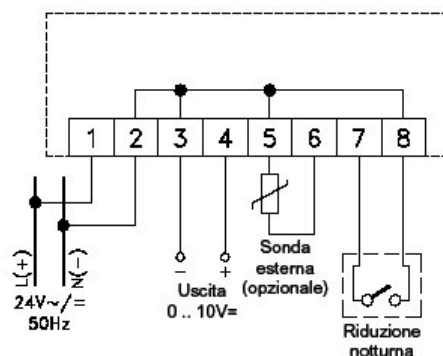
accessori

Prodotto	Descrizione	Codice
STW-GP120	Sonda di temperatura per liquidi sensore PTC 2 Kohm a 25 °C fornita con pozzetto 7.5x120mm	0501-04-01
STW-B25	Sonda di temperatura a bulbo per liquidi e aria sensore PTC 2 Kohm a 25 °C	0502-01-08
GW-33	Pozzetto in ottone filettato 6x33mm per STW-B25	0504-09-01

dimensioni

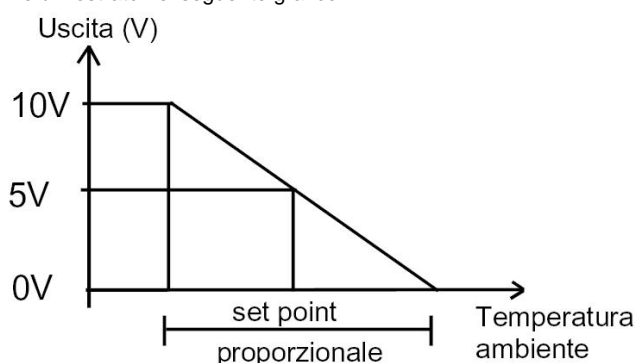


collegamenti

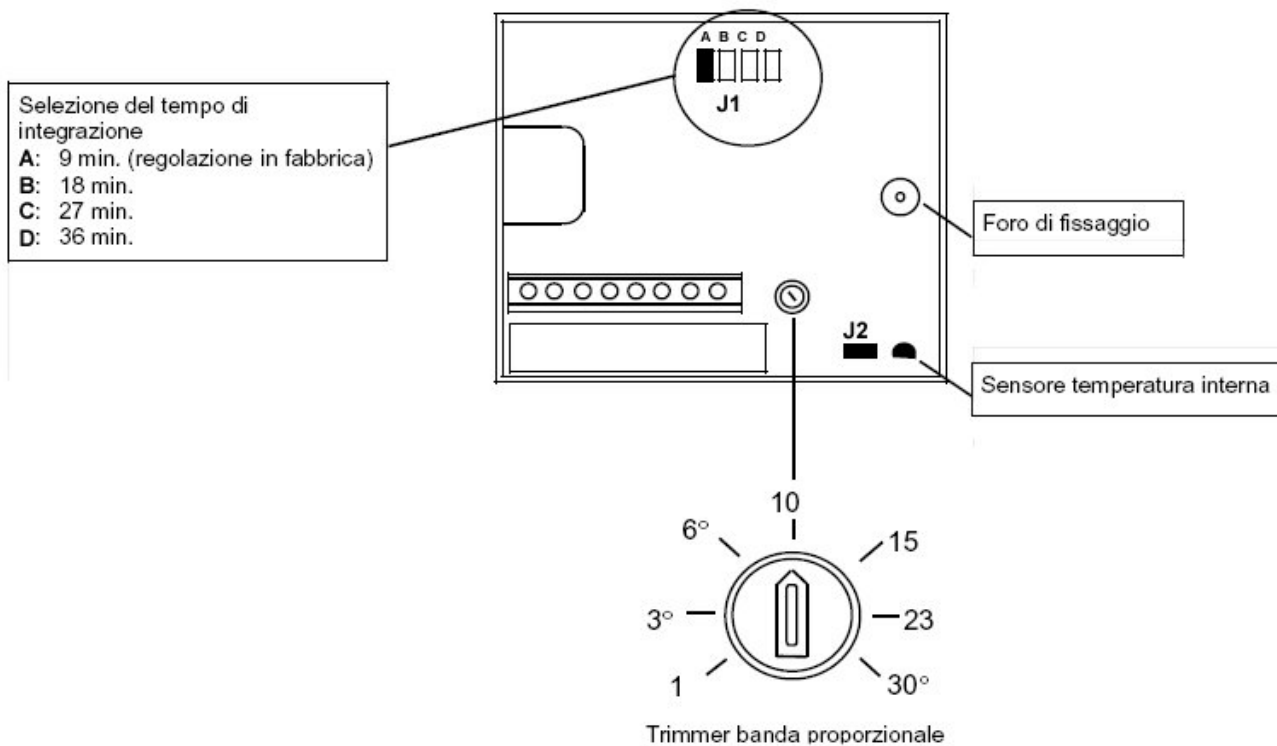


impostazioni e funzione

La parte proporzionale si ottiene come dimostrato nel seguente grafico:



Quando la temperatura ambiente raggiunge il valore del set-point la tensione di uscita è pari a 5V e diminuisce all'aumentare della temperatura. La banda proporzionale è regolabile mediante un trimmer interno da 1°C a 30°C.



La parte integrale è dipendente dal tempo: quando l'errore tra la temperatura e il set point è fisso, raggiunge il valore della parte proporzionale in un intervallo di tempo uguale al tempo di integrazione. Il tempo di integrazione si può selezionare regolando il jumper J1. Una riduzione notturna fissa di 4°C si ottiene collegando un interruttore esterno ai terminali 7 e 8 (la riduzione è attiva quando l'interruttore è chiuso). Diversi regolatori possono essere connessi in parallelo allo stesso interruttore di riduzione notturna (per funzionamento centralizzato, ma la polarità dei collegamenti deve essere rigorosamente rispettata).

installazione

Per una corretta regolazione della temperatura ambiente si consiglia di installare il termostato lontano da fonti di calore, correnti d'aria o da pareti particolarmente fredde (ponti termici) se si usa una sonda a distanza la nota va applicata alla sonda e non al termostato.

Per i collegamenti della sonda usare cavi di sezione minima di 1,5 mm² e di lunghezza massima di 25 mm. Non passare i cavi della sonda nelle canaline della rete.

Collegare l'apparecchio alla rete di alimentazione tramite un interruttore onnipolare conforme alle norme vigenti e con distanza di apertura dei contatti di almeno 3 mm in ciascun polo.

L'installazione ed il collegamento elettrico del dispositivo devono essere eseguiti da personale qualificato ed in conformità delle leggi vigenti.

Prima di effettuare qualsiasi collegamento accertarsi che la rete elettrica sia scollegata.

avvertenze



Le operazioni di installazione e manutenzione devono essere eseguite da personale qualificato e in assenza di alimentazione dell'apparecchio e dei carichi esterni. Il produttore non risponderà di eventuali danni causati da inadeguata installazione e/o dalla manomissione o rimozione dei dispositivi di sicurezza.

Nell'ottica di un continuo sviluppo dei propri prodotti, il costruttore si riserva il diritto di apportare modifiche a dati tecnici e prestazioni senza preavviso. Il consumatore è garantito contro i difetti di conformità del prodotto per 24 mesi dalla data di vendita secondo la Direttiva Europea 1999/44/F. Su richiesta è disponibile presso il venditore il testo completo della garanzia.

manutenzione

Montare il prodotto in ambiente asciutto e protetto dalla polvere.