



Sonda di temperatura a contatto per montaggio su tubazioni (massimo  $\varnothing$  100mm) completa di cavo di 2 m di lunghezza per il modello STC110-200 o 4 m per STC110-400.

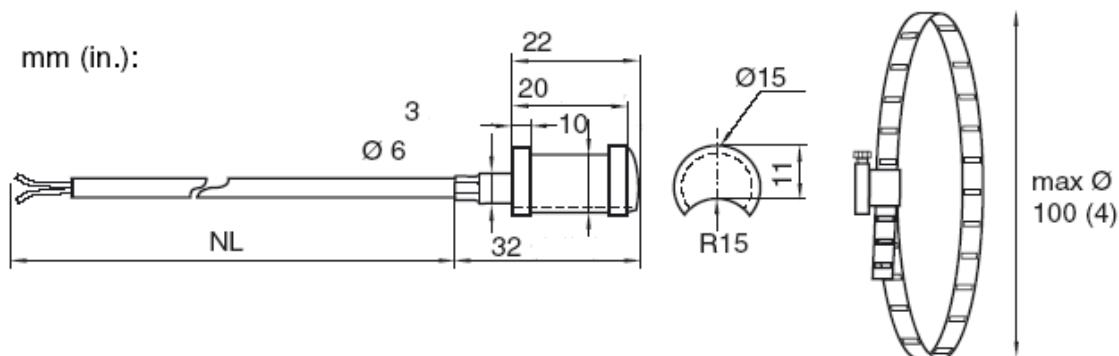
### dati tecnici

Segnale di misura	NTC, 1,8 kohm a 25° C	<b>Precisione</b>	
		-25 °C	±0.7 °C
<b>Temperatura a operativa</b>		±0 °C	±0.5 °C
sensore	-40 / +150°C	25 °C	±0.3 °C
cavo	-40 / +180 °C	50 °C	±0.6 °C
		75 °C	±0.9 °C
		100 °C	±1.3 °C
Costante di tempo	c.a. 75 s		
Protezione	IP54		
<b>Dati meccanici</b>			
corpo	acciaio		
cavo	silicone		
<b>Peso</b>			
STC110-200	100 g		
STC110-400	170 g		

### identificativo prodotto

Prodotto	Descrizione	Codice
STC110-200	Sonda temperatura a contatto con cavo di 2m	0501-02-01
STC110-400	Sonda temperatura a contatto con cavo di 4 m	0501-02-02

### dimensioni

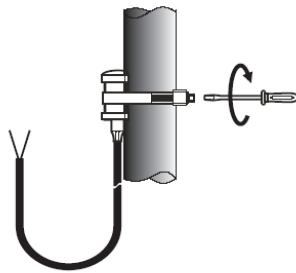


### collegamenti

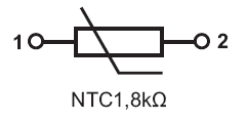


## installazione

1.



2.



## avvertenze



Le operazioni di installazione e manutenzione devono essere eseguite da personale qualificato, in assenza di alimentazione dell'apparecchio e dei carichi esterni. Il produttore non risponderà di eventuali danni causati da inadeguata installazione e/o dalla manomissione o rimozione dei dispositivi di sicurezza.

## manutenzione

Montare il prodotto protetto dalla polvere.