



STX122 è una sonda ad immersione studiata per essere installata all'interno dei tubi che presentano una tasca apposita per la misurazione della temperatura dell'acqua. L'elemento sensibile è in acciaio inossidabile. Il sensore è equipaggiato con un cavo di 2m e con due filettature. Una con DN8 maschio e l'altra con DN15 maschio per permettere la riduzione della boccola.

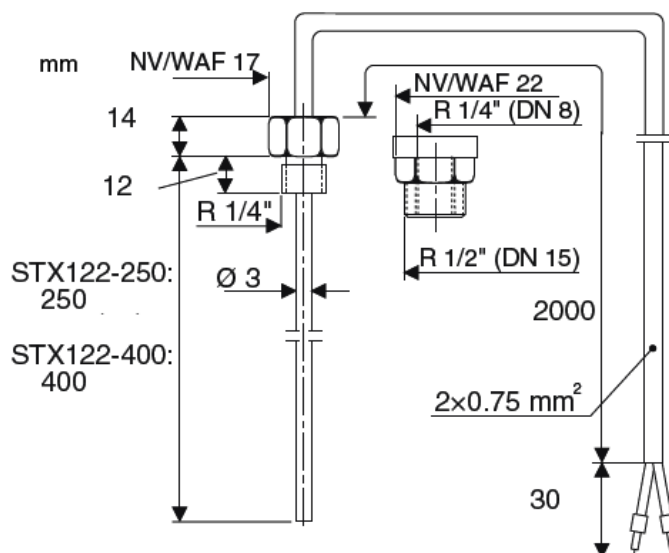
### dati tecnici

Segnale di misura	NTC, 1,8kohm a +25°C	<b>Precisione</b>	
Temperatura operativa/stoccaggio	-40/+100°C	-25 °C	±0.7 °C
Costante di tempo	c.a. 1,5 s	±0 °C	±0.5 °C
Protezione	IP 67	25 °C	±0.3 °C
Pressione	PN 16	50 °C	±0.6 °C
		75 °C	±0.9 °C
		100 °C	±1.3 °C
<b>Dati meccanici</b>			
sensore SUS 304 (SS2332)	acciaio inossidabile		
<b>Peso</b>			
STX122-250	145 g		
STX122-400	150 g		

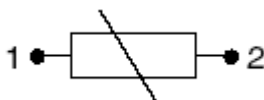
### identificativo prodotto

Prodotto	Descrizione	Codice
STX122-250	Sonda ad immersione per pozzetti 250mm	0502-06-01
STX122-400	Sonda ad immersione per pozzetti 400mm	0502-06-02

### dimensioni



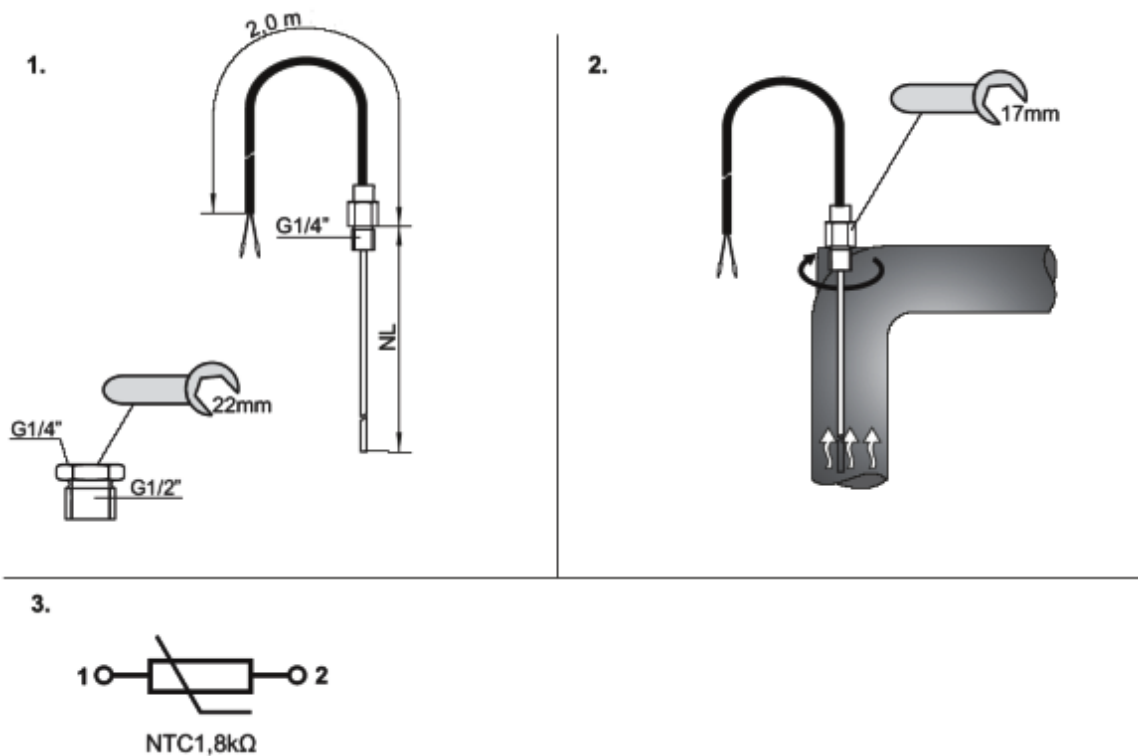
### collegamenti



Con riserva di modifiche tecniche senza preavviso.

Tutti i marchi citati e i diritti da essi derivanti appartengono ai legittimi proprietari, vedi note legali <http://www.serviceclima.it>

## installazione



## avvertenze



Le operazioni di installazione e manutenzione devono essere eseguite da personale qualificato, in assenza di alimentazione dell'apparecchio e dei carichi esterni. Il produttore non risponderà di eventuali danni causati da inadeguata installazione e/o dalla manomissione o rimozione dei dispositivi di sicurezza.

## manutenzione

Non necessita di manutenzione