



Termostato con elemento sensibile a spirale esterno al contenitore per applicazione di tipo industriale. Realizzato in contenitore stagno può essere installato in ambienti a forte inquinazione (polverosi e umidi) per il controllo della temperatura. Tipiche applicazioni in magazzini, serre, capannoni industriali, centri sportivi ecc. Il bulbo sensibile è in rame a riempimento di liquido. Il microinterruttore è stagno alla polvere con contatto in commutazione (caldo/freddo).

L'apparecchio viene fornito nella versione con contenitore in ABS stagno IP65, secondo la norma EN 60529 (ex IEC 529), classe protezione I - norma EN 60335-1 (ex IEC 335-1).

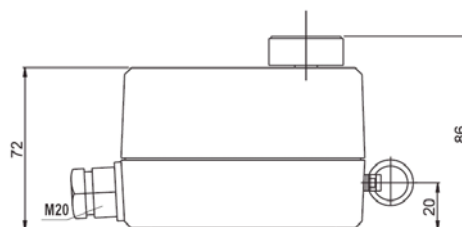
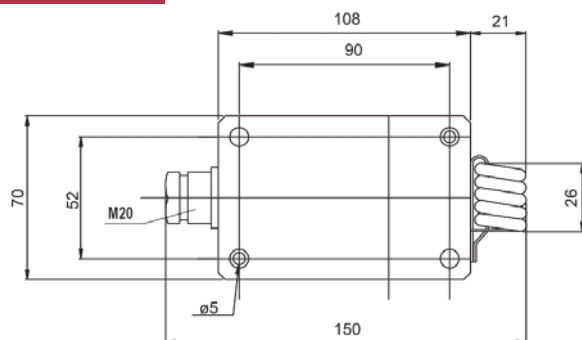
dati tecnici

Scala	-30 / +30°C	Differenziale nello stadio	2 / 15°C
Corrente massima	15 (8) A 24-250 V AC	Massima temperatura bulbo	60°C
Temperatura di funzionamento	-35 / +65°C	Protezione	IP65
Elemento sensibile	in rame a riempimento di liquido		

identificativo prodotto

Prodotto	Descrizione	Codice
TRE	Termostato industriale ambiente monostadio	0606-06-01
TRE2	Termostato industriale ambiente a due stadi	0606-06-02

dimensioni



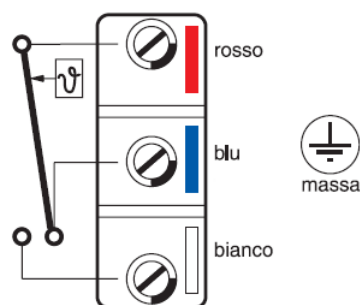
collegamenti

Riscaldamento

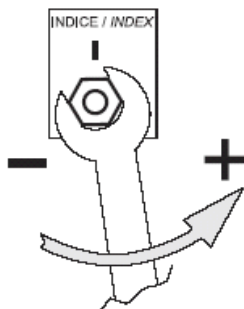
Collegare il morsetto rosso e il morsetto blu; il contatto si apre all'aumentare della temperatura.

Raffreddamento

Collegare il morsetto rosso e il morsetto bianco; il contatto si apre al diminuire della temperatura. Il rispettivo contatto libero chiude contemporaneamente (contatto di segnalazione).



ipostazioni e funzioni



La ritardatura della scala si ottiene agendo delicatamente sul dado esagonale posto sotto la manopola

installazione

L'apparecchio può essere montato in qualsiasi posizione. Per la connessione svitare le due viti di chiusura del coperchio. Per il montaggio a parete o su altre superfici utilizzare le viti autofilettanti fornite unitamente con il termostato.

avvertenze



Le operazioni di installazione e manutenzione devono essere eseguite da personale qualificato in assenza di alimentazione dell'apparecchio e dei carichi esterni. Il produttore non risponderà di eventuali danni causati da inadeguata installazione e/o dalla manomissione o rimozione dei dispositivi di sicurezza.

manutenzione

Montare il prodotto in ambiente asciutto e protetto dalla polvere.