



XENTA OP7 è un piccolo ma potente pannello operatore progettato per l'utilizzo con tutti i modelli della serie di controllori Xenta 700. Il terminale operatore è composto da un display LCD, 240x160 pixel, con 8 righe, 4 pulsanti funzione; 4 pulsanti di navigazione e una rotella d'uso generale. Il display LCD è retroilluminato. XENTA OP viene normalmente collegato mediante un jack modulare posto sul retro dell'unità, sia l'alimentazione che la comunicazione vengono fornite attraverso questo cavo. OP7 è collegato a Xenta 700 tramite un adattatore che fornisce la potenza e l'interfaccia di comunicazione. Il terminale operatore consente l'accesso ai parametri e permette la visualizzazione della lista allarmi. Inoltre può essere utilizzato per il monitoraggio degli stati di funzionamento, per la regolazione dei valori di regolazione e degli orari. Tutti i valori vengono visualizzati con un testo esplicativo con i propri nomi e unità di misura e l'andamento della curva di sistema ha come opzioni lo zoom e il pan. Il pannello operatore può essere installato nel quadro utilizzando il Kit di montaggio a cabina o appeso su ogni superficie verticale usando il kit di montaggio a muro. In entrambi i casi può essere smontato e utilizzato come terminale portatile.

## dati tecnici

Alimentazione (da adattatore XENTA 700)	10 V DC $\pm$ 20%
Assorbimento	max 1 W
Trasformatore	3 VA

<b>Temperatura ambiente</b>	
immagazzinaggio	-25/+70°C
operatività	-10/+60°C
umidità relativa in assenza di condensazione	max 95%

Display	4/20 caratteri alfanumerici
---------	-----------------------------

<b>Dati meccanici</b>	
involucro	ABS/PC
peso	0,15 kg
protezione	IP20
protezione montaggio	IP54
protezione montaggio con porta	IP65

### Caratteri supportati

Pan-European set di caratteri WGL4

### Unità collegabili

XENTA 700 con presa jack nell'OP7 adattatore

### Standard di conformità

emissione	CISPR 11, Class A /EN55011, Class A, EN55022
C-tick	C-tick N1831
protezione ambientale	UL508C
scarica elettrostatica	IEC 1000-4-2
campo EM irradiato	IEC 1000-4-3
transient burst	IEC 1000-4-4
surge immunity	IEC 1000-4-5
immunity conducted radio frequency	IEC 1000-4-6



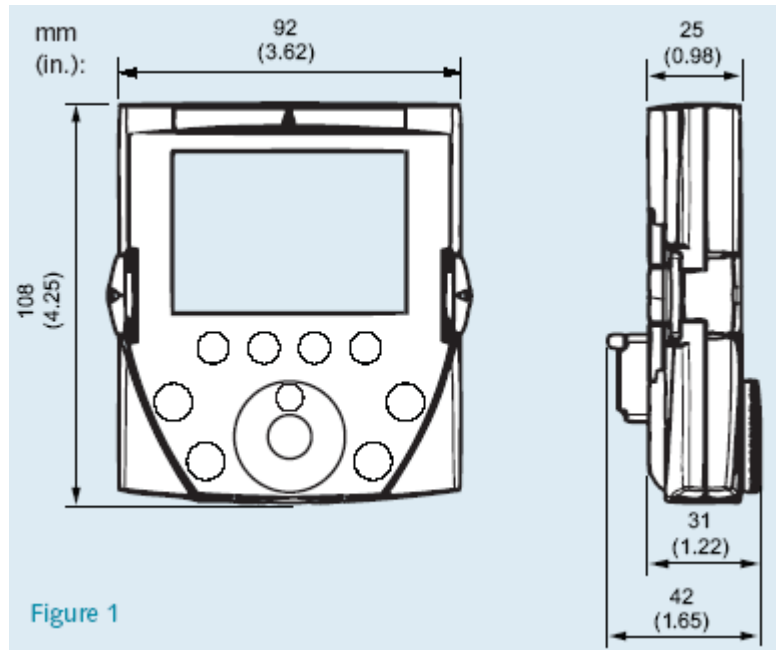
## identificativo prodotto

Prodotto	Descrizione	Codice
XENTA OP7	Terminale operatore per serie controllori Xenta 700	0304-07-01

## accessori

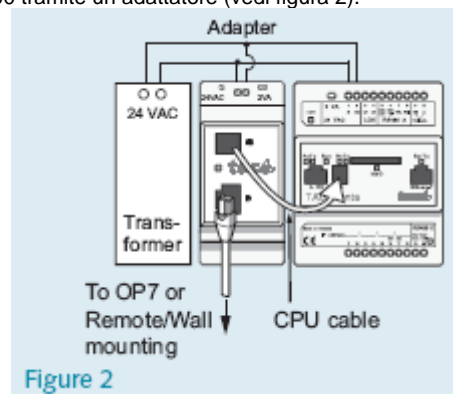
Prodotto	Descrizione	Codice
RJ45	adattatore	0304-07-02
Cavi RJ45	2 cavi per collegamento con Rj45 lungh. 3m	0304-07-03
Remote mounting kit IP 54	Kit per montaggio a quadro IP54	0304-07-04
Door IP 65	Contenitore per pannello operatore IP 65	0304-07-05
OP7 Wall mounting kit	Kit per montaggio a muro	0304-07-06
Cavi RJ45 1 m	2 cavi per collegamento con Rj45 lungh. 1 m	0304-07-07
Cavi RJ45 5 m	2 cavi per collegamento con Rj45 lungh. 5 m	0304-07-08

## dimensioni

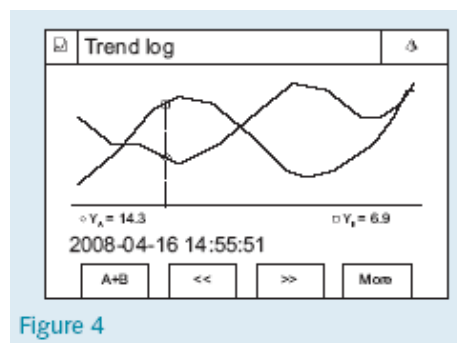
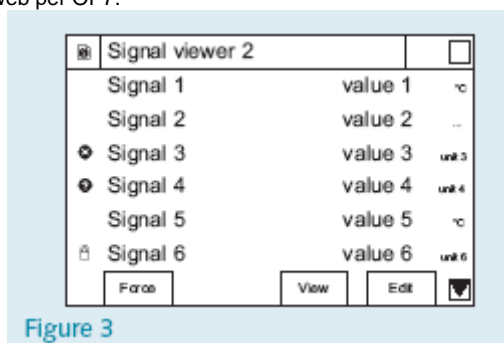


## OP7, Xenta 700 e XBuilder

Il pannello operatore è collegato a Xenta 700 tramite un adattatore (vedi figura 2).



Il OP7 rispecchia il contenuto del web Xenta 711/731, e i contenuti web simulazioni di Xenta701/721, non è previsto in questi modelli come un web enduser. XBuilder è utilizzato per programmare la serie Xenta 700. XBuilder specchierà anche il contenuto dello Xenta 700 web per OP7.



OP7 specchio del web include:

- valori pagine (fig. 3)
- lista allarmi
- orari
- trendlog (fig.4)

inoltre OP7, contiene:

- ulteriori pagine valori, elencando tutte le variabili di sistema
- ulteriori pagine valori, elencando tutte le variabili
- ulteriori pagine valori, elencando tutti gli Xenta 400 I/O

## funzioni

OP7 può definire utenti multipli. In questo modo diverse categorie di utenti possono avere accesso a diverse parti e funzioni del sistema. I diritti d'accesso per i singoli utenti possono essere impostati per ogni cartella del web. Una serie di collegamenti ai contenuti OP7 possono anche essere specificati per ogni utente. Ciò facilita notevolmente la navigazione alla maggior parte dei compiti comuni.

Ogni utente ha una password personale. La ruota è utilizzata per facilitare la navigazione e per modificare i valori. Se non vengono apportate modifiche entro 5 minuti l'operatore verrà disconnesso e valori visualizzati saranno quelli preimpostati.

## montaggio

Il pannello operatore può essere montato in uno dei due tipi di supporto (figura 5:1 e 5:2). In entrambi i casi OP7 (1) può essere facilmente rimosso e utilizzato come un palmare (fig. 5:3).

### 1. Montaggio cabina

Fissare il kit di montaggio (2) in un armadio porta cut-out. Il coperchio opzionale coprente (3) darà una maggiore protezione da IP 54 a IP 65. Il cavo (4), fornito con la OP7, viene utilizzato per collegarlo all'adattatore dello xenta 700 (fig. 2).

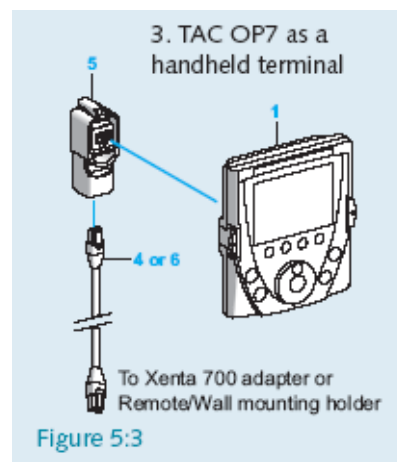
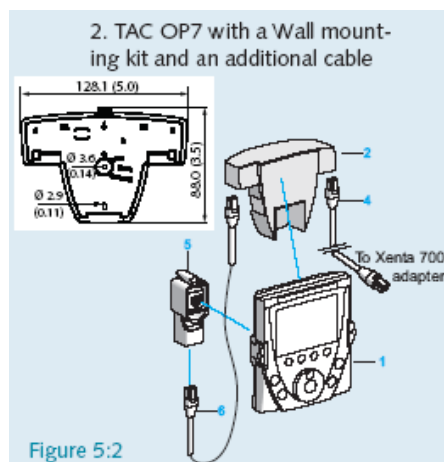
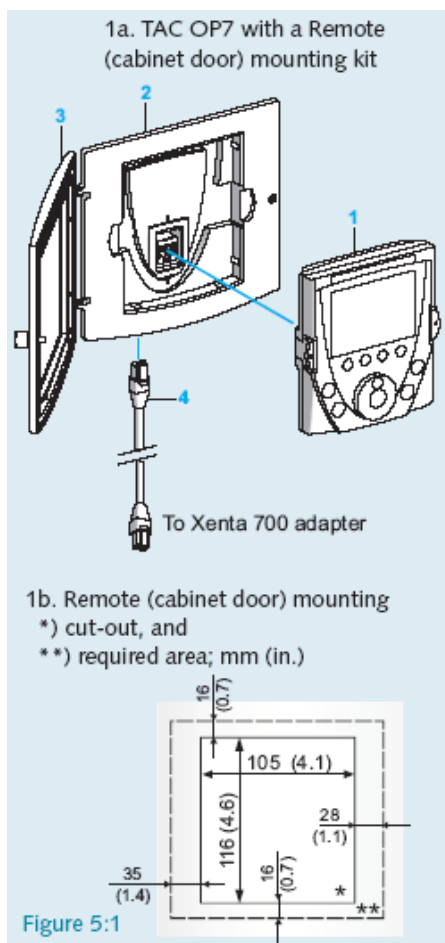
### 2. Montaggio a muro

Inserire il kit di montaggio a parete (2) su qualunque superficie verticale e usarlo come un comodo supporto per OP7. Il cavo (4) e l'adattatore RJ45 (5) vengono forniti con OP7. Un ulteriore cavo (6) è richiesto.

### 3. Terminale portatile

Per usare OP7 come portatile bisogna avere un cavo (4 o 6) e un adattatore RJ45 (5) per connetterlo a:

- un adattatore Xenta 700 (fig.2)
- alla cabina porta o
- alla parete su cui è montato



## avvertenze



Le operazioni di installazione e manutenzione devono essere eseguite da personale qualificato e in assenza di alimentazione dell'apparecchio e dei carichi esterni. Il produttore non risponderà di eventuali danni causati da inadeguata installazione e/o dalla manomissione o rimozione dei dispositivi di sicurezza.

## manutenzione

Montare il prodotto in ambiente asciutto e protetto dalla polvere.